

**SAGOLA** ®  
an Elcometer company

**2023**

**SUMINISTRO  
Y DECORACIÓN  
EQUIPAMIENTO PROFESIONAL**



Durante **68 años** hemos trabajado duro para ser los mejores en lo que hacemos, para que usted pueda ser el mejor en lo que hace.

## Desde 1955

SAGOLA comenzó su andadura ya en el año 1955 fruto de la inquietud de su fundador, **Alejandro Sánchez Larrauri**.

SAGOLA comenzó como un pequeño taller de subcontratación para la industria. Tras unos años en el sector subcontratista, su fundador sintió la necesidad de fabricar un producto propio e ir abandonando la subcontratación paulatinamente.



## Expansión Internacional

Una vez más y debido a la gran inquietud por parte del equipo de SAGOLA, se constató la necesidad de abrir la compañía a mercados exteriores. Por ese motivo SAGOLA comenzó su andadura en mercados de gran afinidad como el mercado latino americano, llegando a ser líderes indiscutibles para seguir expandiéndose por países Árabes, Asia y más tarde por Europa. Hoy en día SAGOLA vende a más de 80 países en todo el mundo.

Desde sus comienzos SAGOLA ha mantenido su criterio de calidad en la fabricación de sus productos lo que le ha permitido ser un competidor muy importante en sectores como la carrocería y la industria.

## Grupo Elcometer

En el año 2020, SAGOLA pasó a formar parte de un grupo empresarial mucho más grande. El Grupo ELCOMETER. Con sede en el Reino Unido, Elcometer también es una empresa familiar y ha sido propiedad de la familia Sellars durante siete generaciones. Comenzando en el siglo XIX como una empresa química, Elcometer, cuya sede se encuentra en Manchester, Reino Unido, se ha convertido en uno de los líderes mundiales en el diseño, fabricación y suministro de equipos para las industrias de recubrimientos y ensayos no destructivos (END).

Elcometer exporta más del 90% de los productos que fabrica a través de sus oficinas en Francia, Alemania, Japón, Países Bajos, Singapur, Emiratos Árabes Unidos y EE.UU. Y su red de distribución global que cubre más de 170 países en todo el mundo.

Al igual que Sagola, la filosofía de la empresa Elcometer es integrar la calidad en todos los aspectos de los productos que diseñan y fabrican, siendo muy conscientes del medio ambiente que nos rodea. El compromiso de Elcometer se refleja en sus acreditaciones de Calidad y Medio Ambiente ISO 9001 y 14001.





# Hítos en el tiempo

**1955**

Fundación de SAGOLA como empresa de subcontratación

**1960**

SAGOLA comienza la fabricación de pistolas aerográficas. Lanza al mercado la Sagola ALM 401

**1966**

Ampliación de las instalaciones de SAGOLA

**1973**

Debido a su crecimiento, SAGOLA construye las nuevas instalaciones

**1980**

Sagola es líder en España, Países Árabes y Latinoamérica

**1990**

Sagola lanza al mercado sus producto de baja emisión de disolventes. Uno de los tres fabricantes a nivel mundial

**1999**

Sagola lanza la pistola 4200 G

**2007**

Sagola lanza su primera boquilla de aire HVLP intercambiable

**2010**

Sagola exporta a más de 80 países

**2016**

Inversión en última tecnología y robotización de sus procesos de fabricación. Sagola lanza la pistola 4600 Xtreme

**2020**

Sagola forma parte del Grupo Elcometer

**2022**

Sagola lanza la nueva innovación de la pistola serie 4100 y la nueva gama de pistolas automáticas V 4000.

# Contenido

**1**

**Pistolas aerográficas**

**6**

|         |                         |
|---------|-------------------------|
| pág. 6  | Classic Pro XD Gravedad |
| pág. 8  | Classic Lux Gravedad    |
| pág. 10 | 3300 GTO succión        |
| pág. 12 | Classic Pro succión     |
| pág. 13 | Classic Lux succión     |
| pág. 14 | 472 Pro                 |
| pág. 16 | Junior G                |
| pág. 17 | Sagola 474              |

**2**

**Kits de pintado**

**18**

|         |            |
|---------|------------|
| pág. 18 | Super Kit  |
| pág. 19 | Junior Kit |

**3**

**Pistolas Decoración**

**20**

|         |                        |
|---------|------------------------|
| pág. 20 | Premium 429 N          |
| pág. 21 | Classic Pro XD Lisos   |
| pág. 22 | Classic Gotele Presión |
| pág. 23 | Premium 419            |

**4**

**Accesorios**

**24**

|         |                                  |
|---------|----------------------------------|
| pág. 24 | Accesorios para pistolas         |
| pág. 26 | Boquillas / Kits de Pico y Aguja |

**5**

**Sistemas de filtrado**

**27**

|         |                         |
|---------|-------------------------|
| pág. 27 | Filtros línea Plus      |
| pág. 30 | Filtros línea FR/FRL/RA |

**6**

**Aire comprimido**

**31**

|         |                       |
|---------|-----------------------|
| pág. 31 | Mangueras de aire     |
| pág. 32 | Enchufes y Conectores |

**7**

**Aerografía**

**36**

|         |                                     |
|---------|-------------------------------------|
| pág. 36 | Aerógrafos Línea XTech e iniciación |
|---------|-------------------------------------|

**8**

**Aplicaciones diversas**

**37**

|         |                                 |
|---------|---------------------------------|
| pág. 37 | Pistola Petroleadora Classic P1 |
| pág. 37 | Pistola Sagola Adhesivos        |

**9**

**Complementos**

**38**

|         |                                   |
|---------|-----------------------------------|
| pág. 38 | Pistolas selladoras 3900 Plus     |
| pág. 40 | Pistola anti-gravilla 416         |
| pág. 41 | Pistolas sopladoras Classic S1    |
| pág. 42 | Turbina Turbo 1000                |
| pág. 43 | Pistolas infladoras-verificadoras |

**10**

**Máscaras de respiración**

**44**

|         |                                    |
|---------|------------------------------------|
| pág. 44 | Máscara de respiración MP 300      |
| pág. 45 | Máscara de respiración Classic MP2 |
| pág. 46 | Máscaras FFP2                      |

**11**

**Preparación de pintura**

**47**

|         |             |
|---------|-------------|
| pág. 47 | Consumibles |
|---------|-------------|

# Soporte Global

## INGLATERRA, UK

Elcometer Limited  
+44 (0)161 371 6000  
sales@elcometer.com  
www.elcometer.com



## PAÍSES BAJOS

Elcometer B.V.  
+31 (0)30 259 1818  
nl\_info@elcometer.com  
www.elcometer.nl

## FRANCIA

Elcometer Sarl  
+33 (0)2 38 86 33 44  
fr\_info@elcometer.com  
www.elcometer.fr

## ESPAÑA

Sagola S.A.U.  
+34 945 214 150  
sagola@sagola.com  
www.sagola.com



## ALEMANIA

Elcometer Instruments GmbH  
AALEN: +49 (0) 7361 52806 0  
LEER: +49 (0) 7361 528 06 60  
de\_info@elcometer.com  
www.elcometer.de

## EMIRATOS ÁRABES UNIDOS

EL Inspection & Blasting Equipment LLC  
+971 4 295 0191  
+971 4 280 3526  
uae\_sales@elcometer.com  
www.elcometer.ae

*Tras la incorporación de Sagola al grupo Elcometer, su red internacional de oficinas propias se ha visto incrementada de una manera muy importante. Debido a esta nueva red internacional de oficinas a nivel mundial, la adquisición de todos los productos fabricados por Sagola para los diferentes sectores de negocio, es ahora mucho más sencilla. No obstante, Sagola cuenta con distribuidores en más de 80 países.*



**JAPÓN**

Elcometer KK  
+81 (0)3 6869 0770  
jp\_info@elcometer.com  
www.elcometer.co.jp

**ESTADOS UNIDOS DE AMÉRICA**

Elcometer Inc  
WARREN, MI: +1 248 650 0500  
HOUSTON, TX: +1 713 450 0631  
Toll Free: 800 521 0635  
inc@elcometer.com  
www.elcometer.com



**REPÚBLICA MEXICANA**

Sauritech SA de CV  
+52 442 388 5099  
ventas@sagolamexico.com.mx  
www.sagolamexico.com.mx



**REPÚBLICA DE SINGAPUR**

Elcometer (Asia) Pte Ltd  
+65 6462 2822  
asia@elcometer.com  
www.elcometer.com



**Estamos aquí para ayudarle...**

**sagola@sagola.com**  
**www.sagola.com**



## Sagola Classic Pro XD gravedad



La pistola de aparejos Sagola Classic Pro XD incorpora tecnología de alta transferencia EPA y HVLP en sus boquillas de aire.

Tecnología “metal contra metal”. Sin juntas ni piezas plásticas en la zona de producto.

Picos y agujas en acero inoxidable.

Cuerpo de aluminio inyectado cromado mate.

Máxima ergonomía y comodidad.

# Alta transferencia en acabados e imprimaciones

### CARACTERÍSTICAS TÉCNICAS

### CLASSIC PRO XD

|                                        |                                                                     |               |
|----------------------------------------|---------------------------------------------------------------------|---------------|
| Peso con depósito                      | 665 gramos                                                          | 1,47 lbs      |
| Peso sin depósito                      | 480,8 gramos                                                        | 1,06 lbs      |
| Dimensiones sin depósito               | 17,9 x 17,7 cm.                                                     | 7,05 x 6,96 " |
| Ancho de cacha                         | 1,9 cm.                                                             | 0,75 "        |
| Conexión entrada de aire               | BSP 1/4" Macho                                                      |               |
| Depósito                               | Capacidad de 650 ml. (22 fl oz.)<br>Depósito con sistema anti-goteo |               |
| Presión de trabajo recomendada         | 2 bar                                                               | 29 psi        |
| Materiales en contacto con el producto | Aluminio anodizado, aluminio cromado, POM, INOX y Teflón            |               |



# Sagola Classic Pro XD gravedad

## Datos técnicos boquillas Classic Pro XD / Versiones



**Boquilla 21 EPA.** Tecnología de alta transferencia Sagola EPA que combina altos porcentajes de transferencia con una alta capacidad de atomización. Bajo consumo de aire.

| Aplicación recomendada   | Pico de fluido recomendado | Desalojo de producto         | Tamaño de abanico  | Distancia de aplicación   |
|--------------------------|----------------------------|------------------------------|--------------------|---------------------------|
| ACABADOS                 | 1.40                       | 143 g/min.<br>(5,04 oz/min.) | 285 mm.<br>(11,2") |                           |
| ACABADOS E IMPRIMACIONES | 1.60                       | 147 g/min.<br>(5,19 oz/min.) | 290 mm.<br>(11,4") | 18 - 20 cm.<br>(7 - 7,9") |
| FONDOS E IMPRIMACIONES   | 1.80                       | 179 g/min.<br>(6,31 oz/min.) | 320 mm.<br>(12,6") |                           |

Consumo de aire a 2 bar (29 psi):  
225 L/min. (7,95 cfm)

Presión recomendada:  
1,5 - 2,0 bar (21,7 - 29 psi)

Código  
Classic  
Pro XD

10141620

10141623

10141625



**Boquilla HVLP.** Cumplimiento de las más estrictas normativas medioambientales. Tecnología HVLP certificada de alta transferencia. Alta velocidad de aplicación.

| Aplicación recomendada        | Pico de fluido recomendado | Desalojo de producto         | Tamaño de abanico  | Distancia de aplicación     |
|-------------------------------|----------------------------|------------------------------|--------------------|-----------------------------|
| ACABADOS                      | 1.40                       | 143 g/min.<br>(5,04 oz/min.) | 285 mm.<br>(11,2") |                             |
| ACABADOS E IMPRIMACIONES      | 1.60                       | 202 g/min.<br>(7,13 oz/min.) | 250 mm.<br>(9,8")  | 12 - 15 cm.<br>(4,7 - 5,9") |
| IMPRIMACIONES ALTO ESPESOR    | 1.80                       | 235 g/min.<br>(8,29 oz/min.) | 280 mm.<br>(11,2") |                             |
| IMPRIMACIONES ALTA VISCOSIDAD | 2.50                       | 270 g/min.<br>(9,52 oz/min.) | 325 mm.<br>(12,8") |                             |

Consumo de aire a 2 bar (29 psi):  
355 L/min. (11,54 cfm)

Presión recomendada:  
1,5 - 2,0 bar (21,7 - 29 psi)

Código  
Classic  
Pro XD

10141621

10141624

10141626

20140831



**Boquilla 25 y 36.** Especialmente diseñadas para la aplicación de aparejos de alto espesor. **Boquilla 28.** La mejor opción para la aplicación de masillas a pistola sobre grandes superficies. Altos caudales de producto para productos espesos.

| Aplicación recomendada        | Pico de fluido | Boquilla de aire | Desalojo de producto         | Tamaño de abanico  | Distancia de aplicación   |
|-------------------------------|----------------|------------------|------------------------------|--------------------|---------------------------|
| IMPRIMACIONES ALTO ESPESOR    | 2.00           | 25               | 218 g/min.<br>(7,69 oz/min.) | 250 mm.<br>(9,8")  |                           |
| IMPRIMACIONES ALTA VISCOSIDAD | 2.50           | 36               | 249 g/min.<br>(8,78 oz/min.) | 280 mm.<br>(11,2") | 18 - 20 cm.<br>(7 - 7,9") |
| MASILLAS A PISTOLA            | 2.80           | 28               | 263 g/min.<br>(9,29 oz/min.) | 250 mm.<br>(9,8")  |                           |

Consumo de aire a 2 bar (29 psi):  
Boquilla 25: 155 L/min. (5,47 cfm)  
Boquilla 36: 205 L/min. (7,24 cfm)  
Boquilla 28: 240 L/min. (8,48 cfm)

Presión recomendada:  
1,8 - 2,5 bar (26,10 - 36,26 psi)

Código  
Classic  
Pro XD

10141627

10141629

10141630







**Ergonómica**

Ligera y confortable

**Versátil**

Variedad de aplicaciones



# Robustez y versatilidad

Sistema de pintado convencional.

Picos y agujas en acero inoxidable.

Cuerpo de aluminio inyectado cromado mate.

Máxima ergonomía y comodidad.

## CARACTERÍSTICAS TÉCNICAS

## CLASSIC LUX

|                                        |                                                                     |                      |
|----------------------------------------|---------------------------------------------------------------------|----------------------|
| Peso con depósito                      | 674 gramos                                                          | 1,49 lbs             |
| Peso sin depósito                      | 485,5 gramos                                                        | 1,07 lbs             |
| Dimensiones con depósito               | 17,7 x 10,5 x 33 cm.                                                | 6,97 x 4,13 x 13 "   |
| Dimensiones sin depósito               | 17,7 x 1,9 x 17,1 cm.                                               | 6,97 x 0,75 x 6,73 " |
| Conexión entrada de aire               | BSP 1/4" Macho                                                      |                      |
| Depósito                               | Capacidad de 650 ml. (22 fl oz.)<br>Depósito con sistema anti-goteo |                      |
| Presión de trabajo recomendada         | 2 bar                                                               | 29 psi               |
| Materiales en contacto con el producto | Aluminio anodizado, aluminio cromado, POM, INOX<br>y Teflón         |                      |



# Classic Lux Gravedad

La pistola SAGOLA Classic LUX ofrece una de las mejores relaciones calidad/precio en su gama de pistolas convencionales para primers.

Con un nuevo diseño del cuerpo y una mejorada ergonomía, la pistola Classic LUX amplía la gama de respuestas y soluciones de aplicación.

Diseño de eje único. Menor número de piezas, mínimo mantenimiento. No existen juntas entre el aire y la pintura. Prensaestopas de una sola pieza. Distribuidor de aire interno.

Picos y agujas en acero inoxidable. Reguladores de caudal de aire, de producto y abanico.



## BOQUILLA 40

Imprimaciones y aparejos  
Picos disponibles:  
1.40 / 1.60 / 1.80



## BOQUILLA 41

Imprimaciones y aparejos.  
Alto espesor  
Picos disponibles: 2.00



## BOQUILLA 42

Aparejos.  
Alta viscosidad. Masillas a pistola.  
Picos disponibles: 2.50

## Depósito

La capacidad del depósito es 650 ml. Incorpora sistema anti-goteo y filtro de pintura.

## Bajo consumo de aire

Alta calidad de boquillas, con un bajo consumo de aire.

## Cuerpo

Novedad en el cromado del cuerpo de la pistola. Cromado mate.

## Pico y aguja

Fabricados en acero inoxidable.

## Datos técnicos boquillas Classic Lux / Versiones

| Aplicación recomendada   | Pico de fluido | Boquilla de aire | Desalajo de producto        | Tamaño de abanico   | Distancia de aplicación   | Código Classic Lux |
|--------------------------|----------------|------------------|-----------------------------|---------------------|---------------------------|--------------------|
| ACABADOS                 | 1.40           | 40               | 218 g/min.<br>(7,7 oz/min.) | 210 mm.<br>(8,26")  |                           | 20141406           |
| APAREJOS E IMPRIMACIONES | 1.60           | 40               | 125 g/min.<br>(4,4 oz/min.) | 215 mm.<br>(8,46")  | 18 - 20 cm.<br>(7 - 7,9") | 20141401           |
| APAREJOS                 | 1.80           | 40               | 217 g/min.<br>(7,6 oz/min.) | 250 mm.<br>(9,84")  |                           | 20141402           |
| APAREJOS ALTO ESPESOR    | 2.00           | 41               | 206 g/min.<br>(7,3 oz/min.) | 255 mm.<br>(10,04") | 18 - 20 cm.<br>(7 - 7,9") | 20141404           |
| MASILLAS A PISTOLA       | 2.50           | 42               | 144 g/min.<br>(5,1 oz/min.) | 215 mm.<br>(8,46")  |                           | 20141403           |

Consumo de aire a 2 bar (29 psi):  
Boquilla 40: 190 L/min. (6,71 cfm)  
Boquilla 41: 210 L/min. (7,42 cfm)  
Boquilla 42: 220 L/min. (7,77 cfm)

Presión recomendada:  
1,5 - 2,5 bar (21,7 - 36,26 psi)



## Accesorios

| Códigos  | Descripción                                                            |
|----------|------------------------------------------------------------------------|
| 56418420 | Depósito de gravedad 650 ml. (6,76 fl oz) - incluye filtro de producto |
| 56418017 | Filtro de producto para depósito de gravedad 650 ml. (10 unidades)     |
| 40000335 | Regulador de caudal de aire con manómetro RC2                          |



Regulador de caudal de aire con manómetro RC2  
(Ver pág. 68)



**Sagola 3300 GTO succión**

Ideal para el pintado de grandes superficies, maquinaria y vehículos industriales  
Jornadas continuas de trabajo



# Versatilidad. Acabados industriales

Con la pistola de succión 3300 GTO, SAGOLA ofrece un producto de altísimo nivel con una magnífica relación calidad / precio. Esta pistola de succión se caracteriza por su versatilidad.

**Pistola de alto rendimiento. Alta velocidad de aplicación para el pintado de grandes superficies. Ofrece grandes tamaños de abanico.**

**Ideal para la aplicación de esmaltes, barnices, imprimaciones y fondos.**

**Boquillas de aluminio de alta gama. Picos y agujas fabricados en Acero Inoxidable.**

**CARACTERÍSTICAS TÉCNICAS****3300 GTO SUCCIÓN**

|                                        |                                                                    |                       |
|----------------------------------------|--------------------------------------------------------------------|-----------------------|
| Peso con depósito                      | 869 gramos                                                         | 1,92 lbs              |
| Peso sin depósito                      | 474 gramos                                                         | 1,04 lbs              |
| Dimensiones con depósito               | 18,7 x 10,6 x 28,7 cm.                                             | 7,36 x 4,17 x 11,31 " |
| Dimensiones sin depósito               | 17,8 x 17,5 cm.                                                    | 7,01 x 6,91 "         |
| Ancho de cacha                         | 1,9 cm.                                                            | 0,75 "                |
| Conexión entrada de aire               | BSP 1/4" Macho                                                     |                       |
| Depósito                               | Capacidad de 1.000 ml. (34 fl oz.) Depósito con sistema anti-goteo |                       |
| Filtro de producto                     | Malla Nylon                                                        |                       |
| Presión de trabajo recomendada         | 2 - 3 bar (29 - 43,5 psi)                                          |                       |
| Nivel medio de presión sonora          | 80 dB                                                              |                       |
| Materiales en contacto con el producto | Aluminio anodizado, aluminio cromado, POM, INOX, Teflón y Nylon    |                       |



# Sagola 3300 GTO succión

## Principales novedades pistola

**01 SUPER LIGERA. TECNOLOGÍA -METAL TO METAL-.**  
Sin juntas de cierre entre componentes.

**02 CUERPO DE ALUMINIO FORJADO de alta resistencia.**  
REGISTRO DC 924667-0004 REGISTRO DE DISEÑO.

**03 BOQUILLAS DE ALUMINIO. 3300 EPA**  
Tamaño de gota ultrafina y mayores abanicos. Diseñadas para la mejor respuesta a cualquier presión. Con mecanizados aerodinámicos en las orejetas que eliminan turbulencias y retroceso de la pintura.

**04 PRENSAESTOPAS DE PRODUCTO AUTOMÁTICO de una sola pieza.**  
Único en el mercado. Evita manipulación y rotura de las estopas y facilita su desmontaje para una limpieza integral de la parte de pintura.

**05 GATILLO ERGONÓMICO.** Fabricado en Acero Inoxidable.  
Reduce fatigas.

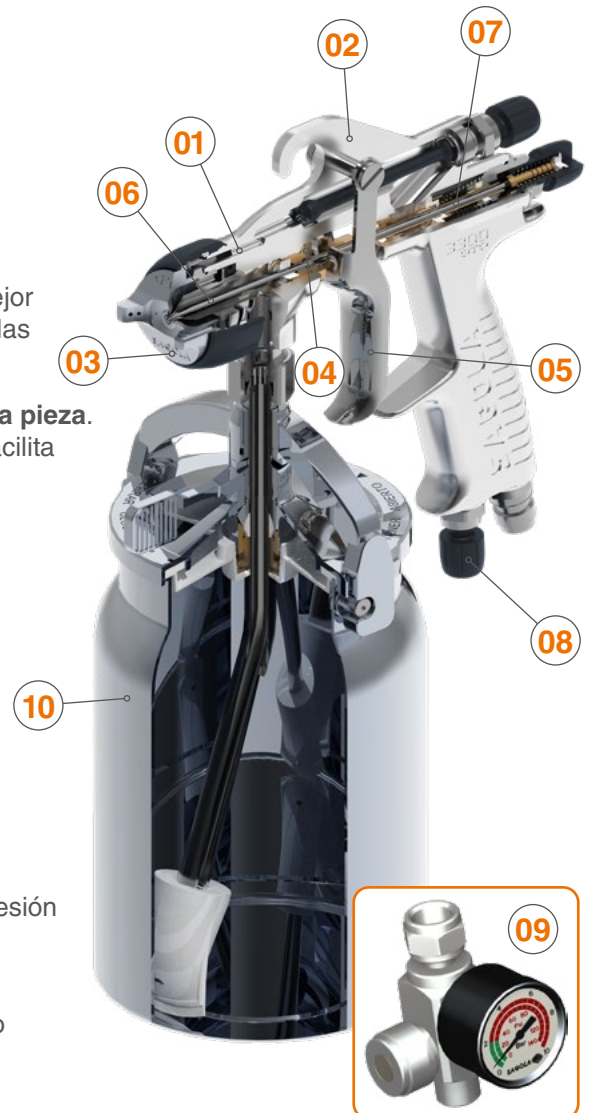
**06 PICOS Y AGUJAS.** Fabricados en Acero Inoxidable.

**07 SISTEMA de EJE ÚNICO.** Herencia directa de la gama Xtreme, diseño simplificado, funcionamiento sincronizado en cualquier circunstancia, máxima reducción de piezas y mantenimiento.

**08 REGULADOR DE CAUDAL DE AIRE DE ALTA PRECISIÓN.**  
Moderno diseño sin aristas, facilita limpieza.  
Mayor precisión de regulación. Evita desajustes involuntarios.

**09 REGULADOR DE CAUDAL con MANÓMETRO.** Mantiene la presión de trabajo según los parámetros de Normativa sobre emisiones.  
(Escala verde). Ref. 40000335

**10 DEPÓSITO DE SUCCIÓN DE 1L.** fabricado en aluminio. Máximo aprovechamiento del producto. Sistema estanco de doble cierre y tapa antigoteo.



## Datos técnicos boquillas 3300 GTO / Versiones



**Boquilla 3300 EPA.** Versatilidad y perfecta adaptación a cualquier tipo de proyecto de pintado industrial. Acabados alto brillo, imprimaciones o pinturas de alta viscosidad. Su consumo de aire sostenido unido a los altos porcentajes de transferencia de producto, convierten a las boquillas EPA de SAGOLA en el sistema más equilibrado del mercado.



| Aplicación recomendada   | Pico de fluido recomendado | Boquilla de aire | Desalojo de producto        | SIST. PINTADO EPA |                           | Código Pistola |
|--------------------------|----------------------------|------------------|-----------------------------|-------------------|---------------------------|----------------|
|                          |                            |                  |                             | Tamaño de abanico | Distancia de aplicación   |                |
| ALTA CALIDAD DE ACABADOS | 1.40                       | 3300 EPA         | 179 g/min.<br>(6,3 oz/min.) | 245 mm.<br>(9,6") |                           | 10120910       |
| ACABADOS GENERAL         | 1.60                       | 3300 EPA         | 156 g/min.<br>(5,5 oz/min.) | 225 mm.<br>(8,9") | 18 - 20 cm.<br>(7 - 7,9") | 10120911       |
| ACABADOS E IMPRIMACIONES | 1.80                       | 3300 EPA         | 184 g/min.<br>(6,5 oz/min.) | 245 mm.<br>(9,6") |                           | 10120912       |

Consumo de aire a 2 bar (29 psi): 250 L/min. (8,8 cfm)

Presión recomendada:  
2,0 - 2,5 bar (29 - 36 psi)



## Sagola Classic PRO succión

Classic PRO succión, la pistola de la gama de succión de Sagola con mejor relación calidad / precio en el pintado convencional o media presión.

Pistola robusta y de máxima fiabilidad. Cuerpo de aluminio inyectado.

Reguladores de aluminio y boquillas de alta transferencia con una pulverización de máxima calidad.

Diseño sistema de eje único para un menor número de piezas de mantenimiento. No existen juntas tóricas. Picos y agujas fabricados en acero inoxidable. Prensaestopas de una sola pieza.

Gran capacidad de depósito, con sistema doble de cierre de pintura estanco y cierre de brida con junta y tapa anti-goteo. El peso suspendido reduce la fatiga respecto a depósitos superiores.



**Boquilla 21 EPA.** Tecnología de alta transferencia Sagola EPA que combina altos porcentajes de transferencia con una alta capacidad de atomización. Bajo consumo de aire.

### SIST. PINTADO EPA

| Aplicación recomendada | Pico de fluido recomendado | Desalajo de producto         | Tamaño de abanico  | Distancia de aplicación   |
|------------------------|----------------------------|------------------------------|--------------------|---------------------------|
| ACABADOS               | 1.60                       | 147 g/min.<br>(5,19 oz/min.) | 290 mm.<br>(11,4") | 18 - 20 cm.<br>(7 - 7,9") |
| IMPRIMACIONES Y FONDOS | 1.80                       | 179 g/min.<br>(6,31 oz/min.) | 320 mm.<br>(12,6") |                           |

| Código Pistola |
|----------------|
| 10120701       |
| 10120702       |



Consumo de aire a 2 bar (29 psi): 225 L/min.  
(7,95 cfm)

Presión recomendada:  
2,0 - 2,5 bar (29 - 36 psi)

### CARACTERÍSTICAS TÉCNICAS

### CLASSIC PRO SUCCIÓN

|                                        |                                                                    |                    |
|----------------------------------------|--------------------------------------------------------------------|--------------------|
| Peso con depósito                      | 928 gramos                                                         | 2 lbs              |
| Dimensiones con depósito               | 17,5 X 11 X 29 cm.                                                 | 6,9 x 4,3 x 11,4 " |
| Conexión entrada de aire               | BSP 1/4" Macho                                                     |                    |
| Depósito                               | Capacidad de 1.000 ml. (34 fl.oz.) Depósito con sistema anti-goteo |                    |
| Presión de trabajo recomendada         | 2 - 3 bar (29 - 43,5 psi)                                          |                    |
| Materiales en contacto con el producto | Aluminio anodizado, aluminio cromado, POM, INOX, Teflón y Nylon    |                    |



# Sagola Classic LUX succión

Classic LUX succión, pistola con sistema de pintado convencional de la gama económica de Sagola.

Pistola robusta y de gran versatilidad. Ideal para una gran variedad de aplicaciones.

Cuerpo de aluminio inyectado, cromado en mate. De alta ergonomía y confort para el pintor.

Alta calidad de boquillas de aire con muy bajo consumo de aire.

Las agujas y las boquillas están fabricadas en acero inoxidable.

Incluye reguladores de producto, aire y abanico.

Depósito de producto de alta capacidad (1 litro). Máximo aprovechamiento del producto. Sistema estanco de doble cierre y tapa anti-goteo. Incorpora filtro de pintura.



**Boquilla 38.** Sistema Sagola de media presión. Bajo consumo de aire. Alta atomización.

**Boquilla 39.** Sistema Sagola de media presión. Bajo consumo de aire. Alta velocidad de aplicación. Gran tamaño de abanico.

## SIST. PINTADO MEDIA PRESIÓN

| Aplicación recomendada | Pico de fluido recomendado | Desalajo de producto | Tamaño de abanico            | Distancia de aplicación | Application distance      | Código Pistola |
|------------------------|----------------------------|----------------------|------------------------------|-------------------------|---------------------------|----------------|
| ACABADOS               | 1.60                       | 38                   | 147 g/min.<br>(5.19 oz/min.) | 290 mm.<br>(11.4")      | 18 - 20 cm.<br>(7 - 7.9") | 20121101       |
| IMPRIMACIONES Y FONDOS | 1.80                       | 39                   | 179 g/min.<br>(6.31 oz/min.) | 320 mm.<br>(12.6")      |                           | 20121102       |



Consumo de aire a 2 bar (29 psi): 225 L/ min. (7,95 cfm)

Presión recomendada:  
2,0 - 2,5 bar (29 - 36 psi)

## CARACTERÍSTICAS TÉCNICAS

## CLASSIC LUX SUCCIÓN

|                                        |                                                                    |                    |
|----------------------------------------|--------------------------------------------------------------------|--------------------|
| Peso con depósito                      | 870 gramos                                                         | 2 lbs              |
| Dimensiones con depósito               | 17,5 X 11 X 29 cm.                                                 | 6,9 x 4,3 x 11,4 " |
| Conexión entrada de aire               | BSP 1/4" Macho                                                     |                    |
| Depósito                               | Capacidad de 1.000 ml. (34 fl oz.) Depósito con sistema anti-goteo |                    |
| Presión de trabajo recomendada         | 2 - 3 bar (29 - 43,5 psi)                                          |                    |
| Materiales en contacto con el producto | Aluminio anodizado, aluminio cromado, POM, INOX, Teflón y Nylon    |                    |

## Sagola 472 PRO

Óptima ergonomía

Mínima niebla

Bajo consumo de aire

Aplicaciones multiuso

# Pistola multiuso

Pistola presurizada con boquilla de mezcla interna que permite trabajar con un bajísimo consumo -sólo 65 L/min- y muy baja presión -1-2 bar-.



## CARACTERÍSTICAS TÉCNICAS

## CLASSIC LUX

|                                        |                                                          |                      |
|----------------------------------------|----------------------------------------------------------|----------------------|
| Peso 472 PRO                           | 465 gramos                                               | 1,49 lbs             |
| Peso PREMIUM 777                       | 780 gramos                                               | 1,07 lbs             |
| Dimensiones 472 PRO                    | 17,7 x 10,5 x 33 cm.                                     | 6,97 x 4,13 x 13 "   |
| Dimensiones PREMIUM 777                | 17,7 x 1,9 x 17,1 cm.                                    | 6,97 x 0,75 x 6,73 " |
| Conexión entrada de aire               | BSP 1/4" Macho                                           |                      |
| Depósito                               | Capacidad de 600 ml. (20,3 fl oz.)                       |                      |
| Presión de trabajo recomendada         | 1 - 2 bar                                                | 14,5 - 29 psi        |
| Presión de aire máxima                 | 3,5 bar                                                  | 50,8 psi             |
| Materiales en contacto con el producto | Aluminio anodizado, aluminio cromado, POM, INOX y Teflón |                      |



# Sagola 472 PRO

Hay otras muchas pistolas que se parecen o incluso son verdaderas replicas de nuestra Pistola 472 PRO, pero no son una SAGOLA.

SAGOLA garantiza la mejor calidad de pintado.

SAGOLA garantiza la mejor calidad de sus componentes.

SAGOLA le garantiza el mejor suministro de recambios.

SAGOLA le ofrece una garantía de 3 años.

Esto es lo que ofrece una pistola SAGOLA.

La Pistola 472 PRO esta diseñada para aplicaciones multiuso, consiguiendo siempre la mejor calidad de acabado incluso con productos de alta viscosidad.

Sistema de pulverización de mezcla interna en sus dos boquillas de aire. Boquillas con una perfecta uniformidad y calidad de abanico: chorro plano y chorro redondo. Ideal para productos de 1 componente.

Facilidad de manejo y portabilidad total.



**Abanico  
PLANO**



**Abanico  
REDONDO**

## Depósito

La capacidad del depósito es 600 ml. Mecanizado de depósito de la zona de pintura optimizado.

## Bajo consumo de aire

El menor consumo de aire del mercado. 65 L/min.

## Boquillas de aire

Dos tipos de boquillas con una perfecta uniformidad y calidad de abanico. Abanico plano y abanico redondo.

## VERSIONES / ACCESORIOS

| Descripción                                                  |          | Código   |
|--------------------------------------------------------------|----------|----------|
| Pistola Sagola 472 PRO                                       |          | 10130102 |
| Pistola Sagola 472 PRO + Compresor PREMIUM 777 (220V - 50Hz) |          | 10610102 |
| Pistola Sagola 472 PRO + Compresor PREMIUM 777 (110V - 60Hz) |          | 10610106 |
| Junta de cierre del depósito de producto (5 unidades)        | Repuesto | 50810229 |
| Prensa estopas de producto                                   | Repuesto | 57212214 |

## Compresor PREMIUM 777



SAGOLA recomienda una serie de productos que junto a su Pistola 472 PRO le ofrecerá multitud de aplicaciones. Por eso la recomendación del compresor PREMIUM 777 que,

por su ligereza y tamaño, este equipo le permitirá trabajar en cualquier lugar sin necesidad de transportar grandes compresores.



### PATENTES:

**Diseño Comunitario:** D-C 924667-0001  
**Diseño en Asia:** 200830139663.7

# Económica, ergonómica

La pistola Junior G de SAGOLA es una pistola de gravedad muy económica en contraposición a sus prestaciones.

Pistola con un cuerpo robusto, de diseño exclusivo de SAGOLA. Es ligera y tiene un diseño ergonómico.

Es una pistola adecuada para trabajar con compresores de 1,5 HP de potencia. Muy bajo consumo de aire.

Incorpora regulador de caudal de aire, de producto y de abanico. Depósito de 600 ml. de capacidad. Incluye conector rápido.

Se presenta en dos formatos de embalaje, en caja o blister.

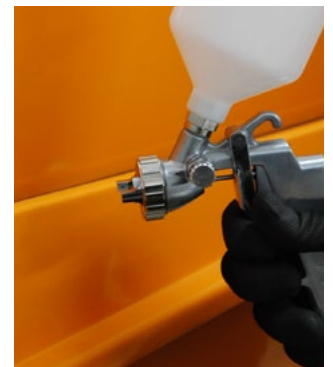


Incorpora conector rápido BSPP 1/4"

## CARACTERÍSTICAS TÉCNICAS

## JUNIOR G

|                                        |                                                                       |                    |
|----------------------------------------|-----------------------------------------------------------------------|--------------------|
| Peso con depósito                      | 493 gramos                                                            | 1,09 lbs           |
| Peso sin depósito                      | 371 gramos                                                            | 0,82 lbs           |
| Dimensiones con depósito               | 17 x 10 x 32 cm.                                                      | 6,7 x 3,9 x 12,6 " |
| Dimensiones sin depósito               | 14,5 x 5,4 x 17 cm.                                                   | 5,7 x 2,1 x 6,7 "  |
| Conexión entrada de aire               | BSP 1/4" Macho                                                        |                    |
| Depósito                               | Capacidad de 600 ml. (20,3 fl oz.)<br>Depósito con sistema anti-goteo |                    |
| Presión de trabajo recomendada         | 2 bar                                                                 | 29 psi             |
| Materiales en contacto con el producto | Aluminio anodizado, aluminio cromado, POM, INOX y Latón               |                    |



## Datos técnicos / Versiones

| Aplicación recomendada   | Versión | Desalajo de producto         | Tamaño de abanico   | Distancia de aplicación   |
|--------------------------|---------|------------------------------|---------------------|---------------------------|
| ACABADOS                 | 1.40    | 189 g/min.<br>(6,67 oz/min.) | 230 mm.<br>(9,06")  |                           |
| ACABADOS E IMPIMACIONES  | 1.60    | 194 g/min.<br>(6,84 oz/min.) | 255 mm.<br>(10,04") | 18 - 20 cm.<br>(7 - 7,9") |
| APAREJOS E IMPRIMACIONES | 1.80    | 221 g/min.<br>(7,80 oz/min.) | 265 mm.<br>(10,43") |                           |

| Código Junior G | Código Junior G |
|-----------------|-----------------|
| 20141904        | -               |
| 20141903        | -               |
| 20141902        | 20141905        |

Consumo de aire a 2 bar (29 psi):  
 1.40/1.60: 125 L/min. (4,4 cfm)  
 1.80: 115 L/min. (4 cfm)

Presión recomendada:  
 2,0 bar (29 psi)

Caja personalizada

Blister



**Sagola 474**

# Mini aerográfica

Pistola aerográfica de gravedad de pequeñas dimensiones especial para retoques. Pistola económica.

Ideal para el pintado de zonas pequeñas y el marcaje de piezas.

Incorpora reguladores de caudal de aire, de producto y de abanico. Depósito de gravedad de 120 ml. de capacidad.

Se presenta en caja personalizada y en dos versiones de pico 0.80 y 1.00 para su venta.

**CARACTERÍSTICAS TÉCNICAS****SAGOLA 474**

|                                        |                                                                       |                      |
|----------------------------------------|-----------------------------------------------------------------------|----------------------|
| Peso con depósito                      | 325 gramos                                                            | 0,72 lbs             |
| Peso sin depósito                      | 273 gramos                                                            | 0,60 lbs             |
| Dimensiones con depósito               | 11,5 x 6,5 x 24 cm.                                                   | 4,53 x 2,56 x 9,45 " |
| Dimensiones sin depósito               | 10,5 x 3,2 x 15,5 cm.                                                 | 4,13 x 1,26 x 6,10 " |
| Conexión entrada de aire               | BSP 1/4" Macho                                                        |                      |
| Depósito                               | Capacidad de 120 ml. (4,06 fl oz.)<br>Depósito con sistema anti-goteo |                      |
| Presión de trabajo recomendada         | 2 bar                                                                 | 29 psi               |
| Materiales en contacto con el producto | Aluminio anodizado, aluminio cromado, POM, INOX y Teflón              |                      |

**Datos técnicos / Versiones**

| Aplicación recomendada          | Versión | Desalajo de producto        | Tamaño de abanico  | Distancia de aplicación   |
|---------------------------------|---------|-----------------------------|--------------------|---------------------------|
| DIFUMINADOS FINOS               | 0.80    | 37 g/min.<br>(1,31 oz/min.) | 135 mm.<br>(5,31") | 18 - 20 cm.<br>(7 - 7,9") |
| ZONAS PEQUEÑAS Y MARCAJE PIEZAS | 1.00    | 58 g/min.<br>(2,05 oz/min.) | 155 mm.<br>(6,10") |                           |

**Código  
Sagola 474**

10151701

10151702

Consumo de aire a 2 bar (29 psi):  
0.80: 75 L/min. (2,65 cfm)  
1.00: 70 L/min. (2,47 cfm)

Presión recomendada:  
2,0 bar (29 psi)

Caja  
personalizada



# Completo kit de pintado

Kit profesional completo de pintado. Ideal para el pintado en Ferretería, metal y decoración.

El kit incluye pistola de pintura de gravedad CLASSIC LUX, versión 1.80, boquilla 40. Pistola ligera y versátil, de alta fiabilidad.

Inflador - verificador de presión CLASSIC I, de alta resistencia y precisión.

Pulverizador de líquidos, petroleadora CLASSIC P1 con capacidad de depósito de 1 L. Construida en aluminio y con boquilla metálica. Caudal regulable.

Pistola sopladora CLASSIC S1 con boquilla metálica y cuerpo contruido en aluminio.

## CARACTERÍSTICAS TÉCNICAS

## SUPER KIT

|                         |                      |                   |
|-------------------------|----------------------|-------------------|
| Peso con embalaje       | 2.762 gramos         | 6,1 lbs           |
| Dimensiones de embalaje | 52 x 35,5 x 13,5 cm. | 20,5 x 14 x 5,3 " |

## VERSIONES

| Descripción                          | Código   |
|--------------------------------------|----------|
| Kit profesional de pintado SUPER KIT | 20160103 |





## Junior Kit



# Kit de pintado de bricolaje

Kit profesional completo de pintado. Ideal para el pintado en bricolaje.

Kit de bricolaje de 5 herramientas para el pintado.

En todas las herramientas viene acoplado un conector rápido.

El kit incluye pistola aerográfica de gravedad Junior G, de muy bajo consumo de aire y con boquilla de alta transferencia.

Inflador y verificador de presión. Protector de manómetro contra impactos. Lectura de presión en Bar/Psi.

Pulverizador de líquidos.

Manguera de aire con terminales y conectores.

## CARACTERÍSTICAS TÉCNICAS

## JUNIOR KIT

|                         |                    |                  |
|-------------------------|--------------------|------------------|
| Peso con embalaje       | 1.868 gramos       | 4,1 lbs          |
| Dimensiones de embalaje | 42 x 21,5 x 12 cm. | 16,5 x 8,5 x 5 " |

## VERSIONES

| Descripción                              | Código   |
|------------------------------------------|----------|
| Kit de pintado para bricolaje JUNIOR KIT | 20160105 |



# Gotelé y acabados texturizados

Pistola especial para trabajos de construcción y decoración como pétreos, gotelé, corcho proyectado, productos viscosos en general. Contiene depósito con asa de 5 litros de capacidad, de alta calidad y con tapa desmontable para facilitar su limpieza.

Incorpora reguladores de producto y caudal de aire.

Revestimiento antiadherente en el cuerpo de la pistola, para facilitar su limpieza.

Sistema fijador del gatillo para facilitar el uso continuado.

Incluye un sistema anti-atasco de producto. Con válvula de cierre para la entrada de aire y boquillas de 4.5, 6 y 8 mm.



Gotelé



Pétreas



Pastas Japonesas

## CARACTERÍSTICAS TÉCNICAS

## PREMIUM 429 N

|                                        |                                                                   |                      |
|----------------------------------------|-------------------------------------------------------------------|----------------------|
| Peso con depósito                      | 1.230 gramos                                                      | 2,7 lbs              |
| Peso sin depósito                      | 840 gramos                                                        | 1,85 lbs             |
| Dimensiones embalaje                   | 26,3 x 26,3 x 27 cm.                                              | 10,3 x 10,3 x 10,6 " |
| Dimensiones sin depósito               | 20 x 23 cm.                                                       | 7,9 x 9 "            |
| Conexión entrada de aire               | BSP 1/4" Macho                                                    |                      |
| Depósito                               | Capacidad de 5.000 ml. (169 fl oz.)<br>Con tapa desmontable y asa |                      |
| Presión de trabajo recomendada         | 2 bar                                                             | 29 psi               |
| Materiales en contacto con el producto | Aluminio anodizado, aluminio cromado, POM, INOX y Latón           |                      |



Kit boquillas  
4.5, 6 y 8 mm.

## VERSIONES / ACCESORIOS

| Descripción                                                      |           | Código   |
|------------------------------------------------------------------|-----------|----------|
| Pistola Sagola PREMIUN 429 N                                     |           | 10140201 |
| Kit boquilla + aguja especial Gotelé 3 mm.                       | Accesorio | 56418065 |
| Kit boquilla + aguja especial Pastas Japonesas                   | Accesorio | 56418066 |
| Kit boquilla + aguja especial Piedra líquida y corcho proyectado | Accesorio | 56418067 |
| Depósito con asa de 5 litros (Desmontable) <i>Incluido</i>       | Accesorio | 56418078 |
| Depósito con asa de 5 litros                                     | Accesorio | 56418077 |
| Kit boquillas 4.5, 6 y 8 mm.                                     | Repuesto  | 56418418 |



Depósito 5L



## Classic XD Lisos

# Pinturas plásticas y alta viscosidad

Pistola especial para trabajos de decoración con productos de alta viscosidad como pinturas plásticas y multicolores.

Contiene depósito con asa de 5 litros de capacidad, de alta calidad y con tapa desmontable para facilitar su limpieza.

Incorpora reguladores de producto, abanico y caudal de aire.

Revestimiento antiadherente en el cuerpo de la pistola, para facilitar su limpieza.

Alta ergonomía para disminuir la fatiga por un uso continuado.



### CARACTERÍSTICAS TÉCNICAS

### CLASSIC PRO XD LISOS

|                                        |                                                                   |                      |
|----------------------------------------|-------------------------------------------------------------------|----------------------|
| Peso con depósito                      | 1.100 gramos                                                      | 2,43 lbs             |
| Peso sin depósito                      | 480,8 gramos                                                      | 1,06 lbs             |
| Dimensiones embalaje                   | 26,3 x 26,3 x 27 cm.                                              | 10,3 x 10,3 x 10,6 " |
| Dimensiones sin depósito               | 17,7 x 17,9 cm.                                                   | 5,7 x 2,1 x 6,7 "    |
| Ancho de cacha                         | 1,9 cm.                                                           | 5,7 x 2,1 x 6,7 "    |
| Conexión entrada de aire               | BSP 1/4" Macho                                                    |                      |
| Depósito                               | Capacidad de 5.000 ml. (169 fl oz.)<br>Con tapa desmontable y asa |                      |
| Presión de trabajo recomendada         | 2 bar                                                             | 29 psi               |
| Materiales en contacto con el producto | Aluminio anodizado, aluminio cromado, POM, INOX y Latón           |                      |



*Kit especial  
pintado techos*



*Adaptador  
depósito 5 litros*

### VERSIONES / ACCESORIOS

| Descripción                                   |           | Código   |
|-----------------------------------------------|-----------|----------|
| Pistola Sagola Classic PRO XD Lisos 2.00 [25] |           | 10141640 |
| Pistola Sagola Classic PRO XD Lisos 2.50 [36] |           | 10141641 |
| Kit especial para pintado de techos           | Accesorio | 56418068 |
| Adaptador depósito 5 litros                   | Repuesto  | 55711511 |

# Altas viscosidades

### Classic Gotelé Presión

Cuerpo de aluminio inyectado con revestimiento teflonado antiadherente exterior para facilitar su limpieza.

Pico de fluido y aguja fabricados en acero inoxidable. Válido para productos base agua.

Incorpora reguladores de producto y caudal de aire.

Alta precisión en la regulación de la gota.

Bajo consumo de aire.

Se recomienda el uso junto a los calderines de presión de la Gama Sagola: Classic 30 Inox y Premium 30.



Gotelé



Pétreas



Pastas Japonesas

#### CARACTERÍSTICAS TÉCNICAS

#### CLASSIC GOTELÉ PRESIÓN

|                                        |                                                                    |                   |
|----------------------------------------|--------------------------------------------------------------------|-------------------|
| Peso                                   | 580 gramos                                                         | 1,28 lbs          |
| Dimensiones                            | 16,1 x 4,7 x 19,6 cm.                                              | 6,3 x 1,9 x 7,7 " |
| Conexión entrada de aire               | BSP 1/4" Macho                                                     |                   |
| Conexión entrada de producto           | BSP 3/4" Macho                                                     |                   |
| Consumo de aire a 3,5 bar (50,8 psi)   | 200 L/min.                                                         | 7,06 cfm          |
| Depósito                               | Entrada de producto mediante calderín de presión o bomba neumática |                   |
| Presión de trabajo recomendada         | 2 bar                                                              | 29 psi            |
| Materiales en contacto con el producto | Aluminio inyectado, POM, INOX y Teflón                             |                   |



Regulador de caudal de aire



Racor 3/4" H - Espiga 19 mm.

#### VERSIONES / ACCESORIOS

| Descripción                            | Pico de fluido   | Boquilla | Código   |
|----------------------------------------|------------------|----------|----------|
| Pistola Sagola Classic Gotelé Presión  | 2.80             | 2.8B     | 20150901 |
| Pistola Sagola Classic Gotelé Presión  | 3.20             | 3.2B     | 20150902 |
| Regulador de caudal de aire (Incluido) | <b>Accesorio</b> |          | 56418417 |
| Racor 3/4" H - Espiga 19 mm.           | <b>Accesorio</b> |          | 56414910 |



**Premium 419**

# Especial gotelé baja presión

**Premium 419**

Pistola especial para trabajos de decoración con pétreos, gotelé y productos viscosos.

Incorpora reguladores de producto y caudal de aire.

Revestimiento antiadherente en el cuerpo de la pistola, para facilitar su limpieza.

Sistema fijador del gatillo para facilitar el uso continuado.

Incluye un sistema anti-atasco de producto. Con válvula de cierre para la entrada de aire.

Boquillas de 4.5, 6 y 8 mm.



Gotelé



Pétreos



Pastas Japonesas

**NORMATIVAS:**

Directiva 2014/34/EU  
ATEX II 2G x

**CARACTERÍSTICAS TÉCNICAS****PREMIUM 419**

|                                        |                                                                    |                    |
|----------------------------------------|--------------------------------------------------------------------|--------------------|
| Peso                                   | 439 gramos                                                         | 0,97 lbs           |
| Dimensiones                            | 17 x 10 x 32 cm.                                                   | 6,7 x 3,9 x 12,6 " |
| Conexión entrada de producto           | BSP 3/4" Macho                                                     |                    |
| Conexión entrada de aire               | BSP 1/4" Macho                                                     |                    |
| Depósito                               | Entrada de producto mediante calderín de presión o bomba neumática |                    |
| Presión de trabajo recomendada         | 2 bar                                                              | 29 psi             |
| Materiales en contacto con el producto | Aluminio anodizado, aluminio cromado, POM, INOX y Latón            |                    |



**Kit boquillas**  
4.5, 6 y 8 mm.

**VERSIONES / ACCESORIOS**

| Descripción                                    |                  | Código          |
|------------------------------------------------|------------------|-----------------|
| Pistola Sagola PREMIUM 419                     |                  | <b>20151001</b> |
| Kit boquilla + aguja especial Gotelé 3 mm.     | <b>Accesorio</b> | <b>56418065</b> |
| Kit boquilla + aguja especial Pastas Japonesas | <b>Accesorio</b> | <b>56418066</b> |
| Kit boquilla + aguja especial Piedra líquida   | <b>Accesorio</b> | <b>56418067</b> |
| Kit boquillas 4.5, 6 y 8 mm.                   | <b>Repuesto</b>  | <b>56418418</b> |

## Accesorios para pistolas



### Regulador de caudal con manómetro RC2

Regulador de caudal con manómetro. Presión exacta en entrada de pistola. Manómetro de alta calidad con escala en verde para pistolas de alta transferencia.

Código

40000335



### Kit presurizador

Para pistolas de gravedad. Presurizador de depósitos de gravedad de alta presión para trabajar con productos viscosos. Incorpora válvula anti-retorno.

Código

56418513



### Soportes Magnéticos SP2 y SP1

Soportes magnéticos para 1 (SP1) o 2 (SP2) pistolas. Pintura resistente al disolvente. Válido para adaptadores tipo PPS. Máxima robustez. Alto poder de fijación gracias a sus dos imanes de gran potencia.

Versión

Código

SP 1

40000245

SP 2

40000246



### Kit de limpieza

Set completo de limpieza: de 1 cepillo para la limpieza exterior, y baquetas para todos los conductos internos de a pistola. Se suministra en práctica caja-expositor.

Código

40000086



### Grasa lubricante

Grasa natural, especial para lubricación de las partes móviles de pistolas y equipos de pintado. Alta consistencia incluso ante fuertes cambios de temperatura. No reseca ni pierde propiedades.

Código

56418589



### Ford 4 Viscosímetro

Copa de inmersión, fabricada en poliamida (resistente a disolventes) con orificio de salida metálico (latón).

Código

56418001



# Accesorios para pistolas

## DEPÓSITOS DE GRAVEDAD Y SUCCIÓN

| Descripción                                               | Gama de pistolas                          | Código   |
|-----------------------------------------------------------|-------------------------------------------|----------|
| Depósito de gravedad 650 ml.                              | CLASSIC PRO XD                            | 56418084 |
| Depósito de gravedad 650 ml. (sin filtro de producto)     | CLASSIC PRO XD                            | 56418085 |
| Depósito de gravedad 1.000 ml. (metálico)                 | CLASSIC PRO XD                            | 56418082 |
| Depósito de gravedad 650 ml.                              | CLASSIC LUX                               | 56418420 |
| Depósito de gravedad 600 ml.                              | JUNIOR G                                  | 49000430 |
| Depósito de gravedad 125 ml.                              | 474                                       | 56418431 |
| Depósito de succión 1.000 ml.                             | 3300 GTO<br>CLASSIC PRO XD<br>CLASSIC LUX | 56418074 |
| 5.000 ml. Depósito de gravedad con tapa y asa extraíbles. | CLASSIC PRO XD<br>SMOOTH<br>PREMIUM 429 N | 56418078 |
| 5.000 ml. Depósito de gravedad con asa                    | PREMIUM 429 N                             | 56418077 |



## FILTROS DE PRODUCTO Y JUNTAS DE CIERRE

| Descripción                                              | Gama de pistolas     | Código   |
|----------------------------------------------------------|----------------------|----------|
| Filtros de producto depósito gravedad 650 ml. (10 uds.)  | CLASSIC PRO XD / LUX | 56418017 |
| Filtros de producto depósito succión 1.000 ml. (10 uds.) | CLASSIC PRO XD       | 56418014 |
| Kit de sustitución de juntas neumáticas                  | CLASSIC PRO XD       | 56418494 |
| Tapa anti-goteo de depósito succión 1.000 ml. (5 uds.)   | CLASSIC PRO XD / LUX | 56418013 |
| Arandela brida de cierre de depósito succión 1.000 ml.   | CLASSIC PRO XD / LUX | 56418509 |



## RACORES DE ADAPTACIÓN PARA DEPÓSITOS DESECHABLES PPS

| Descripción                        | Gama de pistolas | Código   |
|------------------------------------|------------------|----------|
| Racor adaptador 3M PPS             | CLASSIC PRO XD   | 55711612 |
| Racor adaptador 3M PPS 2.0         |                  | 55711627 |
| Racor adaptador MIPA / CARWOX      |                  | 55711616 |
| Racor adaptador GERSON / NORTON    |                  | 55711614 |
| Racor adaptador FLEXI CUP          |                  | 55711615 |
| Racor adaptador DEVILBISS / DEKUPS |                  | 55711618 |
| Racor adaptador SATA RPS           |                  | 55711620 |
| Racor adaptador COLAD              |                  | 55711623 |



## VÁLVULAS DE AIRE Y PRENSAESTOPAS

| Descripción                     | Gama de pistolas     | Código   |
|---------------------------------|----------------------|----------|
| Kit válvula de aire (Soft Flow) | 3300 GTO             | 56418669 |
| Kit válvula de aire             | 3300 GTO             | 56418664 |
| Kit válvula de aire             | CLASSIC PRO XD       | 56418481 |
| Kit válvula de aire             | CLASSIC LUX          | 56418715 |
| Kit válvula de aire             | JUNIOR G             | 49000422 |
| Kit Prensaestopas               | 3300 GTO             | 57212211 |
| Kit Prensaestopas               | CLASSIC PRO XD / LUX | 56411619 |
| Kit Prensaestopas               | JUNIOR G             | 49000424 |



## Boquillas de aire / Kits Pico y aguja

El modelo de la boquilla o cabezal de aire es determinante para conseguir los resultados deseados. Debemos tener en cuenta en su elección tanto el tipo de producto que vamos a utilizar como la aplicación para la que vayamos a emplearla. Combinando correctamente la boquilla con el kit pico y aguja adecuados, obtendremos la calidad de pulverización deseada.

### Boquillas de aire

| BOQUILLA       | Modelo pistola | Sistema de pintado | Aplicación recomendada                                                            | Pico (mm.) | Consumo de aire         | Código   |
|----------------|----------------|--------------------|-----------------------------------------------------------------------------------|------------|-------------------------|----------|
| GTO EPA        | 3300 GTO       | EPA                | Acabados e imprimaciones                                                          | 1.0 - 1.8  | 250 L/min.<br>8,8 cfm   | 56418645 |
| GTO EVO        |                | EPA                | Acabados de gran calidad. Alto brillo, colores mates                              | 1.0 - 1.6  | 255 L/min.<br>9,01 cfm  | 56418558 |
| GTO HVLP       |                | HVLP               | Aparejos. Mínima niebla y máx. ahorro. 0,68 bar (10 psi) en boquilla              | 1.0 - 2.0  | 360 L/min.<br>12,71 cfm | 56418552 |
| GTO 64 S       |                | EPA                | Barnices y esmaltes al agua. Efecto forja. Altos micrajés. Colas y adhesivos.     | 2.2 - 2.5  | 310 L/min.<br>10,95 cfm | 56418646 |
| GTO 62 S       |                | EPA                | Alta viscosidad. Poliéster a pistola, efecto forja, esmaltes cerámicos            | 2.8        | 270 L/min.<br>9,53 cfm  | 56418647 |
| CLASSIC 21 EPA | CLASSIC PRO XD | EPA                | Imprimaciones. Gran abanico                                                       | 1.4 - 1.8  | 225 L/min.<br>7,95 cfm  | 56418639 |
| CLASSIC HVLP   |                | HVLP               | Aparejos e imprimaciones. Mín. niebla y máx. ahorro 0,68 bar (10 psi) en boquilla | 1.4 - 1.8  | 355 L/min.<br>11,54 cfm | 56418643 |
| 25             | CLASSIC PRO XD | Media Presión      | Imprimaciones. Alto espesor                                                       | 2.0        | 155 L/min.<br>5,47 cfm  | 56418640 |
| 36             |                | Media Presión      | Capas intermedias. Altos espesores                                                | 2.5        | 205 L/min.<br>7,24 cfm  | 56418642 |
| 28             |                | Media Presión      | Alta viscosidad. Masillas a pistola. Efecto forja                                 | 2.8        | 240 L/min.<br>8,48 cfm  | 56418641 |

### Kits Pico y Aguja

| Pistola                                          | Código                | Descripción           |
|--------------------------------------------------|-----------------------|-----------------------|
| Serie 3300<br>3300 GTO<br>Classic Pro<br>Succión | 10011187              | Kit Pico y Aguja 1.00 |
|                                                  | 10011180              | Kit Pico y Aguja 1.20 |
|                                                  | 10011191              | Kit Pico y Aguja 1.30 |
|                                                  | 10011181              | Kit Pico y Aguja 1.40 |
|                                                  | 10011182              | Kit Pico y Aguja 1.60 |
|                                                  | 10011183              | Kit Pico y Aguja 1.80 |
|                                                  | 10011188              | Kit Pico y Aguja 2.00 |
|                                                  | 10011192              | Kit Pico y Aguja 2.20 |
|                                                  | 10011189              | Kit Pico y Aguja 2.50 |
| Serie Classic<br>Classic Pro XD<br>Gravedad      | 10011190              | Kit Pico y Aguja 2.80 |
|                                                  | 10011254              | Kit Pico y Aguja 1.40 |
|                                                  | 10011255              | Kit Pico y Aguja 1.60 |
|                                                  | 10011256              | Kit Pico y Aguja 1.80 |
|                                                  | 10011257              | Kit Pico y Aguja 2.00 |
|                                                  | 10011258              | Kit Pico y Aguja 2.20 |
|                                                  | 10011259              | Kit Pico y Aguja 2.50 |
| 10011260                                         | Kit Pico y Aguja 2.80 |                       |

| Pistola                              | Código                | Descripción                     |
|--------------------------------------|-----------------------|---------------------------------|
| Serie Lux<br>Classic Lux<br>Gravedad | 10011380              | Kit Pico y Aguja 1.40 + Boq. 40 |
|                                      | 10011370              | Kit Pico y Aguja 1.60 + Boq. 40 |
|                                      | 10011371              | Kit Pico y Aguja 1.80 + Boq. 40 |
|                                      | 10011372              | Kit Pico y Aguja 2.00 + Boq. 41 |
| Classic Lux<br>Succión               | 10011373              | Kit Pico y Aguja 2.50 + Boq. 42 |
|                                      | 10011374              | Kit Pico y Aguja 1.60 + Boq. 38 |
| 474                                  | 10011375              | Kit Pico y Aguja 1.80 + Boq. 39 |
|                                      | 10011376              | Kit Pico y Aguja 0.80           |
| Junior G                             | 10011377              | Kit Pico y Aguja 1.00           |
|                                      | 49000431              | Kit Pico y Aguja 1.40           |
|                                      | 49000432              | Kit Pico y Aguja 1.60           |
| 49000433                             | Kit Pico y Aguja 1.80 |                                 |



# Filtros serie Plus

Línea profesional Sagola de reguladores, purificadores y lubricadores de aire. Línea diseñada y fabricada con la premisa de ser un producto de exclusivo uso profesional con un alto nivel de exigencia tanto a nivel de prestaciones como a nivel de imagen.

## Cuerpo aluminio macizo y mecanizado

No utilizamos piezas fundidas. Elementos super robustos. Mayor durabilidad. Pasos de aire sobredimensionados para ofrecer mayor caudal y mínimas caídas de presión.

## Tratamiento anodizado contra la oxidación

No utilizamos pinturas para proteger. Esto nos da una vida infinita. Muy alta resistencia a la oxidación u otro ataque químico.

## Manómetro de fácil lectura

En doble escala bar/psi.

## Purga semiautomática

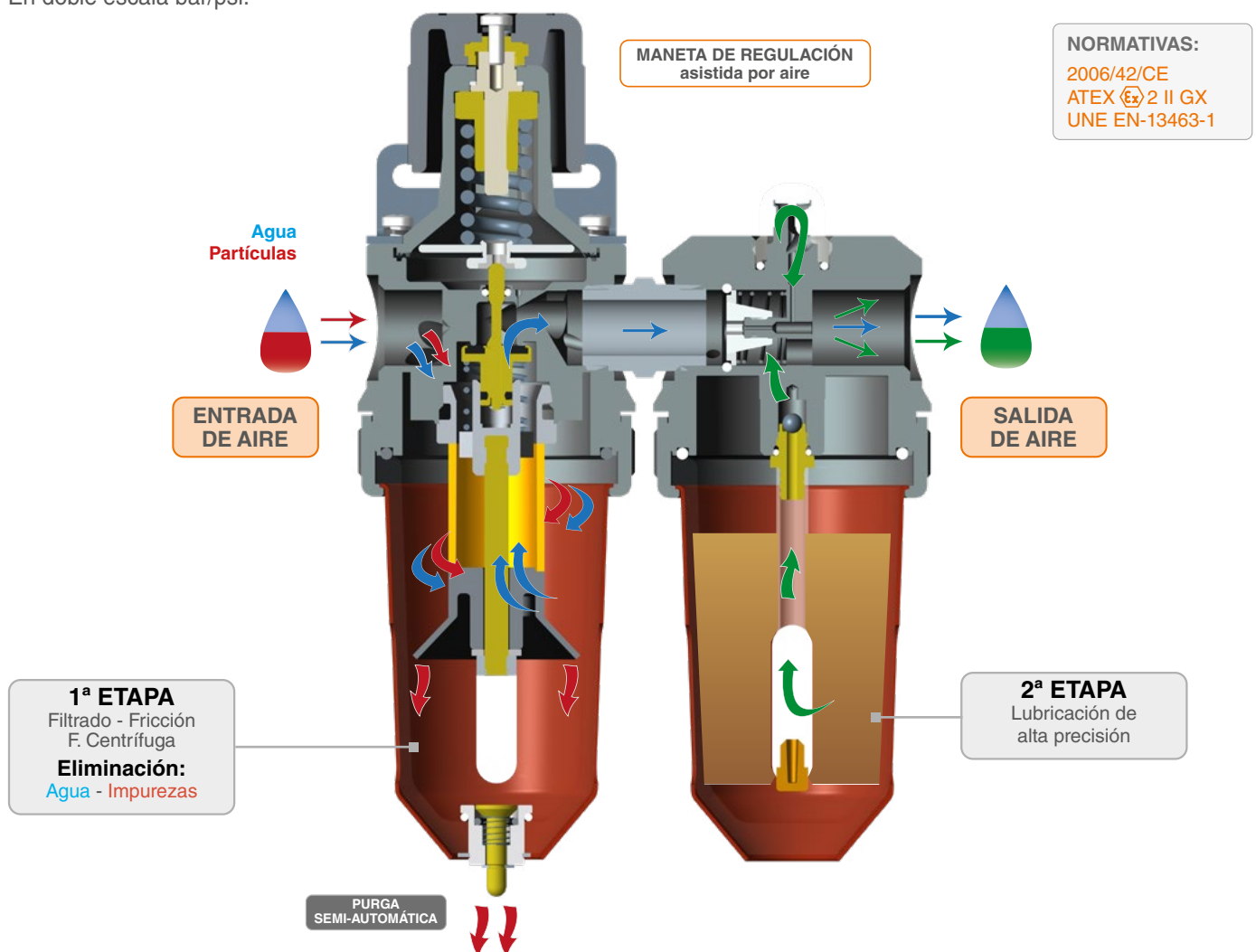
No necesitamos hacer purgas manuales.

## Maneta de regulación

Sobredimensionada. Para fácil manejo incluso con guantes.

## Vaso de policarbonato

Vaso de alta resistencia y alta transparencia. No amarillea con el paso del tiempo.



El **sistema de lubricación** de la línea de filtros Plus ofrece la máxima suavidad de funcionamiento, máxima precisión. Escape rápido, reducción instantánea de presión.

Regulador asistido por aire. Suministro de aire constante y regular.

Cuerpos de aluminio. Mecanizado CNC. Total robustez. Evacuación desatendida de líquidos e impurezas.

## Filtros serie Plus



### Filtro 479 Plus

La solución más compacta para el pequeño taller, industria, o zonas de aparejado y preparación.

Gran caudal de aire, sistema de regulación de altísima fiabilidad, manómetro de calidad, y los mejores materiales, no infravalore sus pequeñas tareas de pintado, o reduzca la vida de sus herramientas neumáticas, empleando reguladores de pobre calidad y nula capacidad de filtrado.

Adaptable a cualquier tamaño de manguera con los reductores incluidos, fabricado desde un bloque macizo de aluminio, gran capacidad de filtrado con visor de residuos y purga semiautomática, lo tiene todo en un espacio mínimo.



### Filtro 970 Plus

A las bondades del filtro-regulador 479+ se une ahora un segundo elemento lubricador, demarcándose ya como equipamiento específico de taller; suministrando aire limpio y lubricado a todas sus herramientas.

Control exacto del aporte de aceite mediante su regulador manual "gota a gota", nula pérdida de presión gracias al diseño "in line" del conjunto, máxima fiabilidad y productividad en el mínimo espacio.

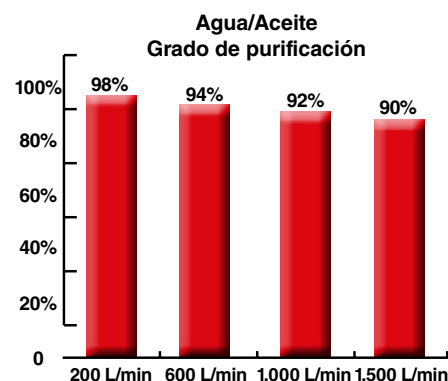
Asegura un suministro de aire limpio y adecuadamente lubricado a herramientas y motores neumáticos.

### CARACTERÍSTICAS TÉCNICAS

|                                 | 479 PLUS                    |                     | 970 PLUS                    |                    |
|---------------------------------|-----------------------------|---------------------|-----------------------------|--------------------|
| Peso                            | 0,72 Kg.                    | 1,58 lbs            | 1,24 Kg.                    | 2,72 lbs           |
| Dimensiones                     | 22,5 x 6,5 x 8,5 cm         | 8,86 x 2,56 x 3,35" | 22,5 x 14 x 8,5 cm          | 8,86 x 5,5 x 3,35" |
| Caudal de aire a 2 bar (29 psi) | 1.700 L/min.                | 60 cfm              | 1.920 L/min.                | 68 cfm             |
| Conexiones                      | 1/2", 3/8", 1/4"            |                     | 1/2", 3/8", 1/4"            |                    |
| Tipo de filtrado                | 1º Filtro de bronce de 40 µ |                     | 1º Filtro de bronce de 40 µ |                    |
| Presión máxima de trabajo       | 10 bar                      | 145 psi             | 10 bar                      | 145 psi            |
| Temperatura máxima de trabajo   | 90°C                        | 194°F               | 90°C                        | 194°F              |
| Sistema de purga                | Purga semi-automática       |                     | Purga semi-automática       |                    |

### VERSIONES

| Descripción                                                    | Código   |
|----------------------------------------------------------------|----------|
| Filtro regulador de aire 479 Plus conexiones 1/2"              | 10730401 |
| Filtro regulador de aire 479 Plus conexiones 3/8"              | 10730402 |
| Filtro regulador de aire 479 Plus conexiones 1/4"              | 10730403 |
| Filtro regulador y lubricador de aire 970 Plus conexiones 1/2" | 10750301 |
| Filtro regulador y lubricador de aire 970 Plus conexiones 3/8" | 10750302 |
| Filtro regulador y lubricador de aire 970 Plus conexiones 1/4" | 10750303 |





# Filtros serie Plus

## Regulador 430 Plus

Micro regulador de aire. Mecanizado desde un bloque de aluminio.

Sistema de regulación de membrana, de 0 a 10 bar. Regulador de gran presión. Manómetro de calidad hasta 10 bar. En doble escala bar/psi.

Soporte incluido para montaje en pared. Adaptadores incluidos para cualquier rosca estándar. Escape rápido y volante de corto recorrido.

## Filtro 439 Plus

Filtro de alto caudal, para su inserción en líneas de aire. Adaptable a cualquier instalación con los accesorios incluidos. Fabricación en aluminio, alta durabilidad.

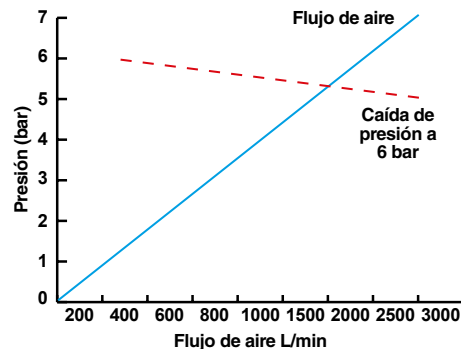
Visor transparente del nivel de residuos líquidos. Purga semi-automática. Mínima caída de presión.

Mínimo mantenimiento.

## Lubricador 437 Plus

Lubricador de aire específico para herramientas neumáticas. Todas las medias de entrada y salida (1/2" 3/8" y 1/4"). Visor de nivel de aceite.

Regulación manual mediante visor, sistema "gota a gota." Fabricación CNC desde bloque macizo. Acabado aluminio como toda la gama "+."



| CARACTERÍSTICAS TÉCNICAS        | 430 PLUS                                    |             | 439 PLUS                                   |          | 437 PLUS                                   |          |
|---------------------------------|---------------------------------------------|-------------|--------------------------------------------|----------|--------------------------------------------|----------|
| Peso                            | 0,54 Kg.                                    | 1,19 lbs    | 0,55 Kg.                                   | 1,21 lbs | 0,48 Kg.                                   | 1,06 lbs |
| Dimensiones                     | 10,7 x 6,5 x 11,5 cm<br>4,21 x 2,56 x 4,53" |             | 15,8 x 7,3 x 7,3 cm<br>6,22 x 2,87 x 2,87" |          | 16,5 x 7,3 x 7,3 cm<br>6,50 x 2,87 x 2,87" |          |
| Caudal de aire a 2 bar (29 psi) | 1.200 - 1.700<br>L/min.                     | 42 - 60 cfm | 1.280 L/min.                               | 45 cfm   | 1.920 L/min.                               | 68 cfm   |
| Conexiones                      | 1/2"; 3/8"; 1/4"                            |             | 1/2"; 3/8"; 1/4"                           |          | 1/2"; 3/8"; 1/4"                           |          |
| Tipo de filtrado                | -                                           |             | 1° Filtro de bronce de 40 μ                |          | -                                          |          |
| Presión máxima de trabajo       | 10 bar                                      | 145 psi     | 10 bar                                     | 145 psi  | 10 bar                                     | 145 psi  |
| Temperatura máxima de trabajo   | 90°C                                        | 194°F       | 90°C                                       | 194°F    | 90°C                                       | 194°F    |
| Sistema de purga                | -                                           |             | Purga semi-automática                      |          | Purga semi-automática                      |          |

## VERSIONES

| Descripción                                      | Código          |
|--------------------------------------------------|-----------------|
| Micro regulador de aire 430 Plus conexiones 1/2" | <b>10740501</b> |
| Micro regulador de aire 430 Plus conexiones 3/8" | <b>10740502</b> |
| Micro regulador de aire 430 Plus conexiones 1/4" | <b>10740503</b> |
| Filtro de aire 439 Plus conexiones 1/2"          | <b>10720401</b> |
| Filtro de aire 439 Plus conexiones 3/8"          | <b>10720402</b> |
| Filtro de aire 439 Plus conexiones 1/4"          | <b>10720403</b> |

## VERSIONES

| Descripción                         | Código          |
|-------------------------------------|-----------------|
| Lubricador 437 Plus conexiones 1/2" | <b>10710301</b> |
| Lubricador 437 Plus conexiones 3/8" | <b>10710302</b> |
| Lubricador 437 Plus conexiones 1/4" | <b>10710303</b> |

## Serie FR/FRL/RA

### Filtro regulador FR

Filtro purificador de aire con regulador de presión y manómetro.

Manómetro de regulación de alta precisión. Depósito de policarbonato con protección metálica de alta resistencia con capacidad de 30 cm<sup>3</sup>.

El sistema de filtrado retiene agua e impurezas. Filtrado de agua por centrifugado. Filtro de partículas de 40 micras. Gran caudal de aire.

Sistema de purga semi-automática.

### Filtro regulador lubricador FRL

Modelo compacto que une el sistema de filtrado Serie FR con un lubricador.

Aumenta la vida y optimizan el rendimiento de la maquinaria neumática. El modelo FRL 404 se recomienda para herramientas y motores de gran consumo de aire así como para el trabajo de varias herramientas a la vez.

### Regulador RA

Válido para todo tipo de maquinaria.

Incorpora manómetro de regulación de alta precisión y alta calidad. Presión y flujo de aire constante.



**NORMATIVAS:**  
2006/42/CE  
ATEX 2 II GX  
UNE EN-13463-1

#### CARACTERÍSTICAS TÉCNICAS

|                               | FR                    |             | FRL                   |             | RA           |             |
|-------------------------------|-----------------------|-------------|-----------------------|-------------|--------------|-------------|
| Peso (Mod. 302/303)           | 480 g.                | 1,06 lbs    | 885 g.                | 1,95 lbs    | 400 g.       | 0,88 lbs    |
| Peso (Mod. 404)               | 1.040 g.              | 2,3 lbs     | 1.740 g.              | 3,84 lbs    | 820 g.       | 1,81 lbs    |
| Dimensiones (Mod. 302/303)    | 53 x 211 mm.          |             | 117 x 211 mm.         |             | 53 x 128 mm. |             |
| Dimensiones (Mod. 404)        | 70 x 262 mm.          |             | 154 x 262 mm.         |             | 70 x 150 mm. |             |
| Caudal de aire (Mod. 302/303) | 1.500 L/min.          | 53 cfm      | 1.500 L/min.          | 53 cfm      | -            |             |
| Caudal de aire (Mod. 404)     | 2.100 L/min.          | 74 cfm      | 2.100 L/min.          | 74 cfm      | -            |             |
| Tipo de filtrado              | Filtro de 40 μ        |             | Filtro de 40 μ        |             | -            |             |
| Rango de presión de trabajo   | 0 - 12 bar            | 0 - 174 psi | 0 - 12 bar            | 0 - 174 psi | 0 - 12 bar   | 0 - 174 psi |
| Temperatura de trabajo        | -10 a 60°C            | 194°F       | -10 a 60°C            | 194°F       | -10 a 60°C   | 194°F       |
| Sistema de purga              | Purga semi-automática |             | Purga semi-automática |             | -            |             |

#### VERSIONES

| Descripción                                   | Conexión 1/2"  |          | Conexión 3/8"  |          | Conexión 1/4"  |          |
|-----------------------------------------------|----------------|----------|----------------|----------|----------------|----------|
|                                               | Código         | Código   | Código         | Código   | Código         | Código   |
| Filtro regulador de aire Serie FR             | <b>FR 404</b>  | 40000181 | <b>FR 303</b>  | 40000180 | <b>FR 302</b>  | 40000179 |
| Filtro regulador lubricador de aire Serie FRL | <b>FRL 404</b> | 40000224 | <b>FRL 303</b> | 40000223 | <b>FRL 302</b> | 40000222 |
| Regulador de aire Serie RA                    | <b>RA 404</b>  | 40000187 | <b>RA 303</b>  | 40000186 | <b>RA 302</b>  | 40000185 |



# Mangueras de aire

## Manguera de aire antiestática

Manguera antiestática de aire comprimido ideal para pintado en cabina. Ligeras, flexibles y manejables. No se retuercen.

Manguera de caucho EPDM con refuerzo textil exterior.

Racores engatillados de alta seguridad, aguantan las altas temperaturas. Evita la utilización de bridas y que éstas se suelten o produzcan fugas por motivo de las dilataciones.

Diámetro interior de 8 mm. Válido para trabajar con pistolas HVLP de alto caudal.

Racor de 1/4" H con cierre cónico y racor loco para un fácil montaje del enchufe rápido.



**NORMATIVAS:**  
97/23/CE  
UNE EN-559

### CARACTERÍSTICAS TÉCNICAS

### MANGUERA AIRE ANTIESTÁTICA

|                           |                                                    |                  |
|---------------------------|----------------------------------------------------|------------------|
| Rango de temperatura      | de -40°C a 120°C                                   | de -40°F a 248°F |
| Presión máxima de trabajo | 20 bar                                             | 290 psi          |
| Presión de rotura         | 80 bar                                             | 1.160 psi        |
| Material (interior)       | EPDM (Etileno Propileno Dieno tipo M ASTM)         |                  |
| Material (exterior)       | Refuerzo textil                                    | Color Azul       |
| Conexiones                | Racor de BSP 1/4" H con cierre cónico y racor loco |                  |
| Tubo conductor            | < 1 M Ω                                            |                  |

### VERSIONES

| Descripción                                       | Código   | Código   | Código   |
|---------------------------------------------------|----------|----------|----------|
| 2,5 m. Manguera de aire antiestática Ø 6 x 12 mm. | 56414014 | -        | -        |
| 6 m. Manguera de aire antiestática Ø 8 x 15 mm.   | 56414024 | -        | -        |
| 11 m. Manguera de aire antiestática Ø 8 x 15 mm.  | 56414025 | 56414047 | 56414049 |
| 16 m. Manguera de aire antiestática Ø 8 x 15 mm.  | 56414027 | 56414048 | 56414050 |
| 26 m. Manguera de aire antiestática Ø 8 x 15 mm.  | 56414026 | -        | -        |



## Manguera de aire

Manguera de aire multiusos. Compacta, con excelente rendimiento y resistencia al aceite. Manguera de 8 x 15 mm. en diferentes longitudes y en rollos de 100 metros. Fabricada de Termocaucho con refuerzo exterior de Poliéster. Diámetro interior de 8 mm. Válido para trabajar con pistolas HVLP de alto caudal.

Presión de trabajo: 20 bar (60 bar de presión de rotura).

Rango de temperatura: de -15°C a 60°C

**NORMATIVAS:**  
97/23/CE

### VERSIONES

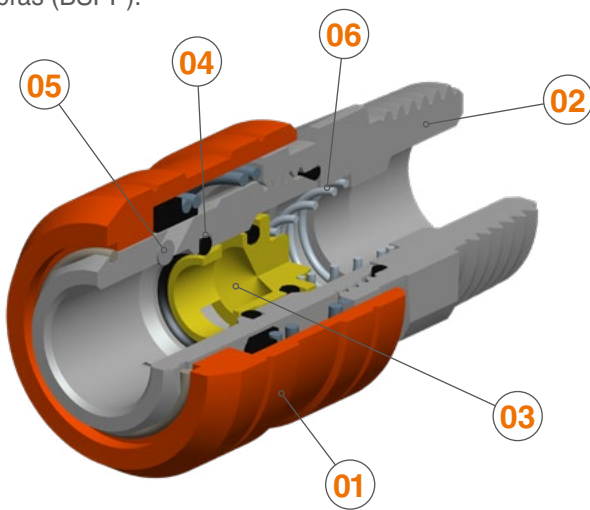
| Descripción                                   | Código   | Código   | Código   |
|-----------------------------------------------|----------|----------|----------|
| 100 m. Rollo de manguera de aire Ø 8 x 15 mm. | 52450008 | -        | -        |
| 11 m. Manguera de aire Ø 8 x 15 mm.           | -        | 56414051 | 56414053 |
| 16 m. Manguera de aire Ø 8 x 15 mm.           | -        | 56414052 | 56414054 |



Manguera de aire con conexiones disponible en 11 y 16 m.

## Enchufes y Conectores

La nueva línea de enchufes SAGOLA presenta un diseño de vanguardia. SAGOLA ofrece una amplia gama que da cobertura al 100% de las necesidades del mercado. Incorporación de versiones de seguridad. Todos los enchufes de acero y aluminio son BSP; machos (BSPT) y hembras (BSPP).



Cuerpo del enchufe fabricado en acero tratado y válvula en latón. Así se garantiza una vida de más de 1.500.000 de usos. La nueva línea de enchufes SAGOLA incorpora un tirador fabricado en composite, lo cual da una alta resistencia tanto al desgaste como al arrastre. Resistencia al desgaste testada en más de 48.000 impactos y el equivalente a un arrastre de 12 km.

1. **TIRADOR** fabricado en materia composite con una gran reducción de peso y una extraordinaria durabilidad contra impactos.
2. **CUERPO** en acero con tratamiento anticorrosivo.
3. **VÁLVULAS** en latón específico para trabajar a altas temperaturas.
4. **JUNTAS** de Nitrilo Butadieno. Rango de temperatura de trabajo: -20°C +100°C.
5. **PASADORES** en acero templado de alta resistencia que garantiza la ausencia de desgaste.
6. **MUELLE** fabricado en acero inoxidable.

### Serie US-Mil

### ULTRA LIGERO (45 gramos)

**Enchufe rápido SERIE US-Mil**  
 Caudal: 68 m<sup>3</sup>/h. - 1.133 L/min.  
 Cuerpo y tirador fabricado en **aluminio** de alta resistencia.  
 Válvula fabricada en latón.  
 Pasadores fabricados en acero de alta resistencia.  
 Paso de aire: 1/4"

|  | Código   | Versión   |  | Código   | Versión   |  | Código   | Versión      |
|--|----------|-----------|--|----------|-----------|--|----------|--------------|
|  | 11010531 | BSPT 1/4" |  | 11010431 | BSPP 1/4" |  | 11010629 | Espiga 8 mm. |

### Serie US-Mil

### ESTÁNDAR

**Enchufe rápido SERIE US-Mil**  
 Caudal: 68 m<sup>3</sup>/h. - 1.133 L/min.  
 Enchufe de simple obturación, fabricado en **acero** endurecido con junta de Nitrilo Butadieno. Su excelente sellado evita que la suciedad penetre en su interior. Casquillo de alta resistencia.

|                    | Código   | Versión   |  | Código   | Versión   |  | Código   | Versión       |
|--------------------|----------|-----------|--|----------|-----------|--|----------|---------------|
|                    | 11010524 | BSPT 1/4" |  | 11010424 | BSPP 1/4" |  | 11010624 | Espiga 8 mm.  |
|                    | 11010525 | BSPT 3/8" |  | 11010425 | BSPP 3/8" |  | 11010625 | Espiga 10 mm. |
|                    | 11010526 | BSPT 1/2" |  | 11010426 | BSPP 1/2" |  |          |               |
| <b>25 UNIDADES</b> | 11010527 | BSPT 1/4" |  | 11010427 | BSPP 1/4" |  | 11010626 | Espiga 8 mm.  |

### Serie US-Mil

### SEGURIDAD

**Enchufe rápido SERIE US-Mil**  
 Caudal: 68 m<sup>3</sup>/h. - 1.133 L/min.  
 Enchufe fabricado en **acero** endurecido con junta de Nitrilo Butadieno y apertura de doble efecto. Enchufe de seguridad antilatigazo según ISO-4414. Dos movimientos "empuja-tira" para desconexión. Casquillo de alta resistencia.

|  | Código   | Versión   |  | Código   | Versión   |  | Código   | Versión       |
|--|----------|-----------|--|----------|-----------|--|----------|---------------|
|  | 11010528 | BSPT 1/4" |  | 11010428 | BSPP 1/4" |  | 11010627 | Espiga 8 mm.  |
|  | 11010529 | BSPT 3/8" |  | 11010429 | BSPP 3/8" |  | 11010628 | Espiga 10 mm. |
|  | 11010530 | BSPT 1/2" |  | 11010430 | BSPP 1/2" |  |          |               |



# Enchufes rápidos

## Serie Euro-Perfil

### ESTÁNDAR

**Enchufe rápido**  
SERIE Euro Perfil  
Caudal: 85 m<sup>3</sup>/h. - 2.000 L/min.  
Enchufe fabricado en **acero** endurecido con junta de Nitrilo Butadieno y apertura de doble efecto. Casquillo de alta resistencia. Su excelente sellado evita que la suciedad penetre en su interior.  
Paso de aire: 7,6 mm.

| Código   | Versión   | Código   | Versión   | Código   | Versión       |
|----------|-----------|----------|-----------|----------|---------------|
| 11010823 | BSPT 1/4" | 11010723 | BSPP 1/4" | 11010924 | Espiga 8 mm.  |
| 11010824 | BSPT 3/8" | 11010724 | BSPP 3/8" | 11010923 | Espiga 10 mm. |
| 11010825 | BSPT 1/2" | 11010725 | BSPP 1/2" |          |               |

## Serie Euro-Perfil

### SEGURIDAD

**Enchufe rápido**  
SERIE Euro Perfil  
Caudal: 85 m<sup>3</sup>/h. - 2.000 L/min.  
Enchufe fabricado en **acero** endurecido con junta de Nitrilo Butadieno y apertura de doble efecto. Enchufe de seguridad antilatigazo según ISO-4414. Dos movimientos "empuja-tira" para desconexión. Casquillo de alta resistencia.  
Paso de aire: 7,6 mm.

| Código   | Versión   | Código   | Versión   | Código   | Versión       |
|----------|-----------|----------|-----------|----------|---------------|
| 11011323 | BSPT 1/4" | 11011423 | BSPP 1/4" | 11011523 | Espiga 8 mm.  |
| 11011324 | BSPT 3/8" | 11011424 | BSPP 3/8" | 11011524 | Espiga 10 mm. |
| 11011325 | BSPT 1/2" | 11011425 | BSPP 1/2" |          |               |

## Serie Multi-Perfil

### Sistema de 3x1. Compatibilidad: US-MIL/EUROPERFIL/PERFIL ITALIANO ESTÁNDAR

**Enchufe rápido**  
SERIE Multi Perfil  
Caudal: 85 m<sup>3</sup>/h. - 2.000 L/min.  
Enchufe de simple obturación, fabricado en **acero** con junta de Nitrilo Butadieno. Su excelente sellado evita que la suciedad penetre en su interior.  
Paso de aire: 8 mm.

| Código   | Versión   | Código   | Versión   | Código   | Versión       |
|----------|-----------|----------|-----------|----------|---------------|
| 11010826 | BSPT 1/4" | 11010726 | BSPP 1/4" | 11010925 | Espiga 8 mm.  |
| 11010827 | BSPT 3/8" | 11010727 | BSPP 3/8" | 11010926 | Espiga 10 mm. |

## Serie Nitto

### Perfil exclusivo mercado ASIA-PACÍFICO ESTÁNDAR

**Enchufe rápido**  
SERIE Nitto  
Caudal: 85 m<sup>3</sup>/h. - 2.000 L/min.  
Enchufe de simple obturación, fabricado en **acero** con junta de Nitrilo Butadieno. Su excelente sellado evita que la suciedad penetre en su interior.  
Paso de aire: 8 mm.

| Código   | Versión   | Código   | Versión   | Código   | Versión       |
|----------|-----------|----------|-----------|----------|---------------|
| 11011701 | BSPT 1/4" | 11011801 | BSPP 1/4" | 11011901 | Espiga 8 mm.  |
| 11011702 | BSPT 3/8" | 11011802 | BSPP 3/8" | 11011902 | Espiga 10 mm. |

## Serie US-Mil

### Enchufe de latón ESTÁNDAR

**Enchufe rápido** SERIE US-Mil  
Spec C-4109  
Caudal: 600 L/min.  
Versátil. Enchufe simple obturación, fabricado en **latón** con junta de Buna N. Su excelente sellado evita que la suciedad penetre en su interior. Totalmente compatibles con las líneas anteriores de enchufes SAGOLA.

| Código   | Versión   | Código   | Versión   | Código   | Versión       |
|----------|-----------|----------|-----------|----------|---------------|
| 11010520 | BSPT 1/4" | 11010420 | BSPP 1/4" | 11010621 | Espiga 8 mm.  |
| 11010521 | BSPT 3/8" | 11010421 | BSPP 3/8" | 11010622 | Espiga 10 mm. |
| 11010522 | BSPT 1/2" | 11010422 | BSPP 1/2" |          |               |

**25 UNIDADES**

|          |           |          |           |          |              |
|----------|-----------|----------|-----------|----------|--------------|
| 11010523 | BSPT 1/4" | 11010423 | BSPP 1/4" | 11010623 | Espiga 8 mm. |
|----------|-----------|----------|-----------|----------|--------------|

# Conectores rápidos

El enchufe tamaño 2 es el enchufe rápido que más se utiliza en talleres de chapa y pintura, así como en la industria, para la conexión de todo tipo de herramienta neumática. Exentos

de siliconas. Muelles, válvulas y pines fabricados en acero inoxidable. Todos los conectores SAGOLA están fabricados con gran dureza y resistencia a la fatiga.

## Serie US-Mil

Conector sin obturación. Fabricado en Acero.

|                                                                                                                                                                                                                                                                                               |  |               |                |  |               |                |  |               |                |
|-----------------------------------------------------------------------------------------------------------------------------------------------------------------------------------------------------------------------------------------------------------------------------------------------|--|---------------|----------------|--|---------------|----------------|--|---------------|----------------|
| <b>Conector rápido</b><br><b>SERIE US-Mil</b><br>Spec C-4109 (2 unidades) Paso 5,5 mm.<br>Totalmente compatibles con las líneas anteriores de enchufes SAGOLA. Fabricados en <b>acero</b> endurecido (carbonitrurados). Tratamiento anticorrosivo de níquel químico. Conector sin obturación. |  | <b>Código</b> | <b>Versión</b> |  | <b>Código</b> | <b>Versión</b> |  | <b>Código</b> | <b>Versión</b> |
|                                                                                                                                                                                                                                                                                               |  | 11020420      | BSPT 1/4"      |  | 11020520      | BSPP 1/4"      |  | 11020621      | Espiga 8 mm.   |
|                                                                                                                                                                                                                                                                                               |  | 11020421      | BSPT 3/8"      |  | 11020521      | BSPP 3/8"      |  | 11020622      | Espiga 10 mm.  |
|                                                                                                                                                                                                                                                                                               |  | 11020422      | BSPT 1/2"      |  | 11020522      | BSPP 1/2"      |  |               |                |
| <b>50 UNIDADES</b>                                                                                                                                                                                                                                                                            |  | 11020423      | BSPT 1/4"      |  | 11020524      | BSPP 1/4"      |  | 11020623      | Espiga 8 mm.   |

## Serie US-Mil

Conector orientable.

**Conector rápido orientable**  
**SERIE US-Mil**  
 (2 unidades)  
 Paso 5,5 mm.  
 Exclusivo sistema giratorio de esfera, para una mayor libertad de movimiento. Fabricados en **acero** endurecido (carbonitrurados). Tratamiento anticorrosivo de níquel químico. Conector sin obturación.

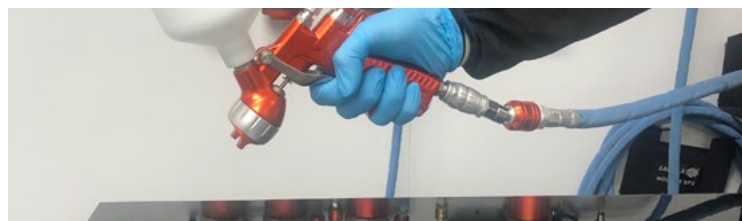
|  |               |                |
|--|---------------|----------------|
|  | <b>Código</b> | <b>Versión</b> |
|  | 11020523      | BSPP 1/4"      |



**Código**  
70000011

### Caja expositor enchufes

Mostrario de la gama de enchufes y conectores Sagola.



## Serie Euro-Perfil

Máximo rendimiento y durabilidad en talleres de carrocería de alta producción

|                                                                                                                                                                                                                |  |               |                |  |               |                |  |               |                |
|----------------------------------------------------------------------------------------------------------------------------------------------------------------------------------------------------------------|--|---------------|----------------|--|---------------|----------------|--|---------------|----------------|
| <b>Conector rápido</b><br><b>SERIE Euro-Perfil</b><br>(2 unidades)<br>Alto caudal. Paso 7-8 mm.<br>Fabricado en <b>acero</b> endurecido (carbonitrurados). Tratamiento anticorrosivo. Conector sin obturación. |  | <b>Código</b> | <b>Versión</b> |  | <b>Código</b> | <b>Versión</b> |  | <b>Código</b> | <b>Versión</b> |
|                                                                                                                                                                                                                |  | 11020710      | BSPT 1/4"      |  | 11020810      | BSPP 1/4"      |  | 11020921      | Espiga 8 mm.   |
|                                                                                                                                                                                                                |  | 11020721      | BSPT 3/8"      |  | 11020821      | BSPP 3/8"      |  | 11020922      | Espiga 10 mm.  |
|                                                                                                                                                                                                                |  | 11020722      | BSPT 1/2"      |  | 11020822      | BSPP 1/2"      |  |               |                |

## Serie Nitto

Perfil exclusivo mercado ASIA-PACÍFICO

|                                                                                                                                                                                                       |  |               |                |  |               |                |  |               |                |
|-------------------------------------------------------------------------------------------------------------------------------------------------------------------------------------------------------|--|---------------|----------------|--|---------------|----------------|--|---------------|----------------|
| <b>Conector rápido</b><br><b>SERIE Nitto</b> (2 unidades)<br>Alto caudal. Paso 7-8 mm.<br>Fabricado en <b>acero</b> endurecido (carbonitrurados). Tratamiento anticorrosivo. Conector sin obturación. |  | <b>Código</b> | <b>Versión</b> |  | <b>Código</b> | <b>Versión</b> |  | <b>Código</b> | <b>Versión</b> |
|                                                                                                                                                                                                       |  | 11021001      | BSPT 1/4"      |  | 11021101      | BSPP 1/4"      |  | 11021201      | Espiga 8 mm.   |
|                                                                                                                                                                                                       |  | 11021002      | BSPT 3/8"      |  | 11021102      | BSPP 3/8"      |  | 11021202      | Espiga 10 mm.  |

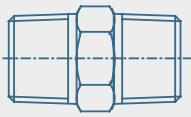


# Racores de conexión

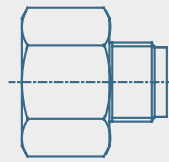


## Racores de conexión

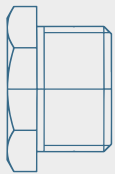
Alto caudal. Fabricados en latón con tratamiento anti-corrosivo. (2 unidades)



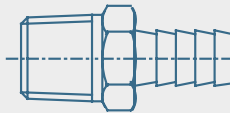
| Código   | Versión       |
|----------|---------------|
| 11000101 | BSPT 1/4" M-M |
| 11000102 | BSPT 1/2" M-M |
| 11000103 | BSPT 3/8" M-M |



| Código   | Versión              |
|----------|----------------------|
| 11000104 | BSPT 1/2" M - 3/8" M |
| 11000105 | BSPT 3/8" M - 1/4" M |
| 11000112 | BSPT 1/2" M - 3/8" H |
| 11000113 | BSPT 1/2" M - 1/4" H |



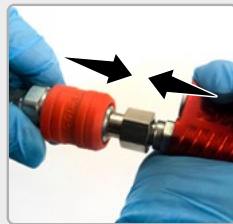
| Código   | Versión              |
|----------|----------------------|
| 11000106 | BSPP 1/2" H - 3/8" M |
| 11000107 | BSPP 3/8" H - 1/4" M |
| 11000108 | BSPP 3/8" M - 1/4" H |



| Código   | Versión                    |
|----------|----------------------------|
| 11000109 | BSPT 1/2" M - Espiga 8 mm. |
| 11000110 | BSPT 3/8" M - Espiga 8 mm. |
| 1100011  | BSPT 1/4" M - Espiga 8 mm. |

## ¿Cómo conectar y desconectar el enchufe?

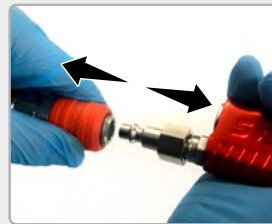
### Conexión y desconexión de un enchufe estándar



1. Presione hasta acoplar



2. Tire del cuerpo como lo indica la flecha

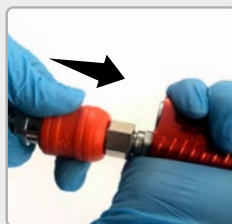


3. Desconecte el enchufe

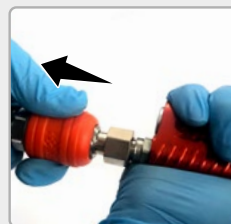
### Desconexión de un enchufe de seguridad



1. Mueva el enchufe y la herramienta como indican las flechas



2. Empuje el enchufe



3. Tire del enchufe



4. Desconecte el enchufe



La línea de **Aerógrafos XTech** ha sido desarrollada y fabricada bajo los más estrictos requerimientos de calidad para poder ofrecer un producto fiable y de alto nivel técnico.

Aerógrafos de altas prestaciones. La elección preferida de los profesionales de la aerografía. Aerógrafos para automoción, bellas artes, bodypaint, bronceado, ilustración, maquillaje, modelismo, repostería, tatuaje temporal - tattoo, textil, decoración de uñas...

## Aerógrafo XTech 500

Aerógrafo Sagola XTech 500, profesional, de doble acción y sistema de alimentación de pintura por succión.

Combinación de pico y aguja de entre 0.3 y 0.5 mm., que ofrece desde una pulverización fina para una alta precisión hasta una pulverización de gran tamaño.

Depósito de succión interior de 22 ml. con sistema de intercambio rápido. Ideal para el cambio de color instantáneo.

Recomendado para trabajos como: camisetas, RC,... En general, trabajos de mayor tamaño.

- Cierres de pico y empaquetaduras en Teflón.
- Válvula de aire y apertura producto de alta precisión y suavidad.
- Presión de trabajo 15/30 psi 1/2 bar
- Conexión entrada de aire: 1/8" macho



| Versión         | Código   |
|-----------------|----------|
| Ø 0.3 XTech 500 | 17410901 |
| Ø 0.5 XTech 500 | 17410902 |

## Aerógrafo XTech 300

Aerógrafo Sagola XTech 300, profesional, de doble acción y sistema de alimentación de pintura por gravedad.

Combinación de pico y aguja de 0.3 mm., que ofrece una pulverización fina y buena precisión.

Depósito de 5 ml. para utilización de cualquier cantidad de pintura, pero manteniendo la ventaja de una fácil limpieza y el cambio de color.



| Versión         | Código   |
|-----------------|----------|
| Ø 0.3 XTech 300 | 17410701 |

## Aerógrafo de iniciación Junior 140

Aerógrafo de iniciación de doble efecto para el mundo del difuminado y diseño en la carrocería.

Se sirve con equipamiento de accesorios completo. Incluye manguera de aire y adaptador para compresor.



| Versión          | Código   |
|------------------|----------|
| Ø 0.8 Junior 140 | 25410104 |

## Aerógrafo de iniciación Junior Start

Aerógrafo básico de iniciación de efecto simple y mezcla externa. Incluye manguera de aire y adaptador a compresor.



| Código  |
|---------|
| 4000240 |

# Petroleadora Classic P1 / Adhesivos

## Pistola petroleadora Classic P1

Pistola petroleadora para limpieza de maquinaria y motores con depósito de 1 litro de capacidad.

Caudal de producto de fácil regulación mediante el pulverizador. Proyección del producto en redondo para lograr una limpieza excelente.

Diseño ergonómico de la pistola. Fácil de usar, colgar, confortable y perfecta tanto para zurdos como diestros. Cuerpo de aluminio resistente y adecuado para ambientes industriales. Mínimo mantenimiento.

Para sectores de aplicación como carrocería y maquinaria industrial.

**Código**

20340701

### CARACTERÍSTICAS TÉCNICAS

### CLASSIC P1

|                                   |                        |                |
|-----------------------------------|------------------------|----------------|
| Dimensiones                       | 40,2 x 10,2 x 25,5 cm. | 15,8 x 4 x 10" |
| Peso (en vacío)                   | 734 g.                 | 1,62 lbs       |
| Capacidad depósito                | 1 litro                | 0,22 Galón US  |
| Consumo de aire a 6 bar (87 psi)  | 146 L/min.             | 5,16 cfm       |
| Presión de trabajo                | 3 - 10 bar             | 43,5 - 145 psi |
| Presión máxima de entrada de aire | 10 bar                 | 145 psi        |
| Conexiones                        | BSP 1/4" M             |                |

## Pistola Sagola Adhesivos

Pistola aerográfica special para la aplicación por cordón, de colas y adhesivos. Aplicación de cola blanca en la industria de la madera.

Cuerpo teflonado para facilitar su limpieza.

Incorpora de serie las boquillas de 1 y 2 mm. y regulador de caudal de producto.

Opcionalmente, se pueden adquirir la boquilla de 3 mm., la ranurada (para definir líneas) o la de 4 agujeros (para introducir colas en orificios).



### VERSIONES / ACCESORIOS

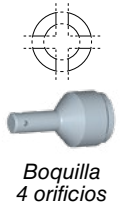
| Descripción                       |                  | Código   |
|-----------------------------------|------------------|----------|
| Pistola Sagola Adhesivos          |                  | 10151401 |
| Boquilla para colas Ø 1 mm.       | <b>Incluido</b>  | 56418030 |
| Boquilla para colas Ø 2 mm.       | <b>Incluido</b>  | 56418026 |
| Boquilla para colas Ø 3 mm.       | <b>Accesorio</b> | 56418027 |
| Boquilla para colas (ranurada)    | <b>Accesorio</b> | 56418029 |
| Boquilla para colas (4 orificios) | <b>Accesorio</b> | 56418028 |



Boquilla  
Ø 1,2 y 3 mm.



Boquilla  
ranurada



Boquilla  
4 orificios



## Pistola selladora 3900 Plus



3900 Plus M6

3900 Plus M4

3900 Plus

### Pistolas selladoras 3900 Plus

La gama de selladoras neumáticas SAGOLA 3900 Plus se presenta como una solución compacta, eficiente y ligera, para cubrir las necesidades básicas del taller en tareas de montaje de estructuras, reparaciones, o montaje de lunas entre otras.

Tanto en sus versiones para cartucho (3900 Plus) como bolsa (3900 Plus M4/6), dispone de un gatillo de accionamiento neumático con válvula de descarga rápida, para una mayor precisión y control del producto.

Elementos internos fabricados en metal, lo que asegura una larga vida útil, no requiriendo estos de manipulación o mantenimiento de ningún tipo.

Cuerpo fabricado en aluminio de alta resistencia, cierre frontal de la versión cartucho en plástico indeformable.

Producto robusto diseñado para soportar una alta carga de trabajo.

#### CARACTERÍSTICAS TÉCNICAS

#### 3900 PLUS

|                                   | 3900 Plus  |             | 3900 Plus M4       |                 | 3900 Plus M6       |                       |
|-----------------------------------|------------|-------------|--------------------|-----------------|--------------------|-----------------------|
| Longitud                          | 250 mm.    | 9,84"       | 250 mm.            | 9,84"           | 320 mm.            | 12,60"                |
| Peso                              | 650 g.     | 1,43"       | 780 g.             | 1,72"           | 965 g.             | 2,13"                 |
| Entrada de aire                   | BSP 1/4" M |             | BSP 1/4" M         |                 | BSP 1/4" M         |                       |
| Tipo de bote normalizado          | Cartucho   |             | Bolsa              |                 | Bolsa              |                       |
| Capacidad bote normalizado        | 300 ml.    | 10,14 oz fl | 300/400 ml.        | 10,1/13,5 oz fl | 300/400/600 ml.    | 10,1/13,5/20,29 oz fl |
| Presión de trabajo                | 4 - 6 bar  | 58 - 87 psi | 4 - 6 bar          | 58 - 87 psi     | 4 - 6 bar          | 58 - 87 psi           |
| Presión máxima de entrada de aire | 10 bar     | 145 psi     | 10 bar             | 145 psi         | 10 bar             | 145 psi               |
| Material frontal                  | Plástico   |             | Aluminio anodizado |                 | Aluminio anodizado |                       |
| Válvula de descarga               | OK         |             | OK                 |                 | OK                 |                       |

# Pistola selladora 3900 Plus

## Principales partes de la pistola selladora

**01** VÁLVULA DE AIRE.

**02** ENTRADA DE AIRE.

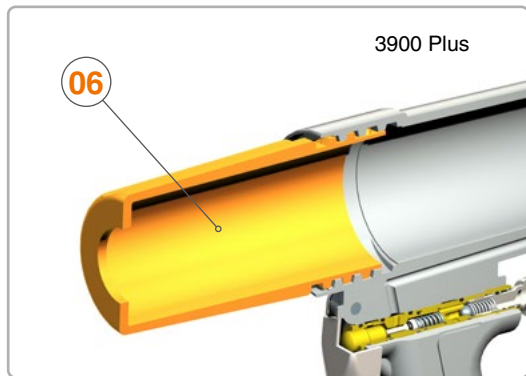
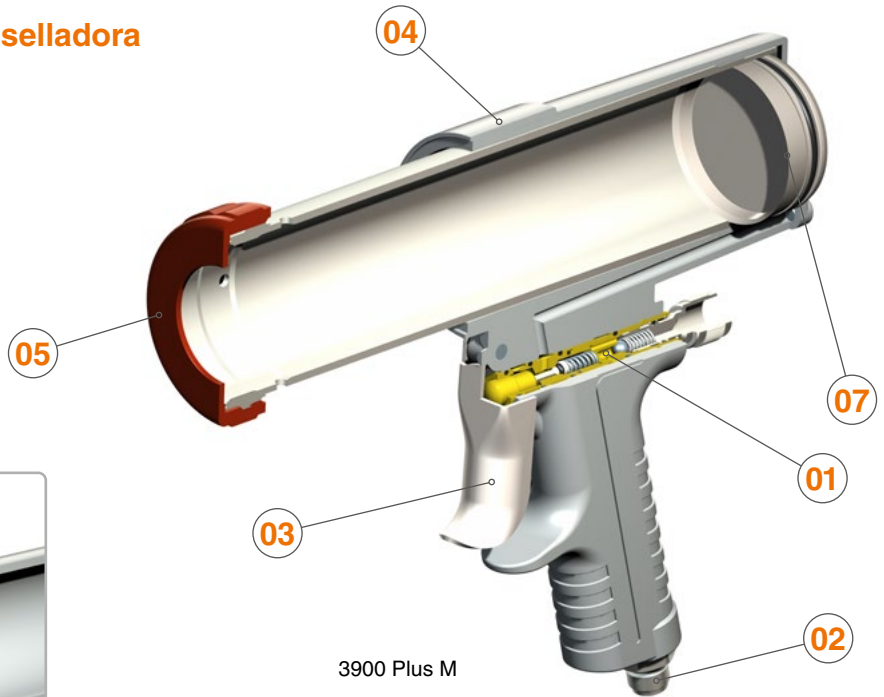
**03** GATILLO.

**04** CUERPO DE ALUMINIO.

**05** FRONTAL DE ALUMINIO.

**06** FRONTAL DE PLÁSTICO.

**07** ÉMBOLO.



## VERSIONES

| Descripción                    | Código   |
|--------------------------------|----------|
| Pistola selladora 3900 Plus    | 10330201 |
| Pistola selladora 3900 Plus M4 | 10330401 |
| Pistola selladora 3900 Plus M6 | 10330402 |

## Preparación del cartucho o bolsa

### Preparación cartucho 3900 Plus



1. Corte el extremo del cartucho y boquilla



2. Fije la boquilla al cartucho



3. Quite la tapa frontal e introduzca el cartucho



4. Cierre el depósito con la tapa frontal

### Preparación bolsa 3900 Plus M



1. Corte la punta de la bolsa



2. Quite la tapa frontal del depósito



3. Introduzca la boquilla



4. Coloque la bolsa en el depósito



5. Cierre el depósito con la tapa frontal

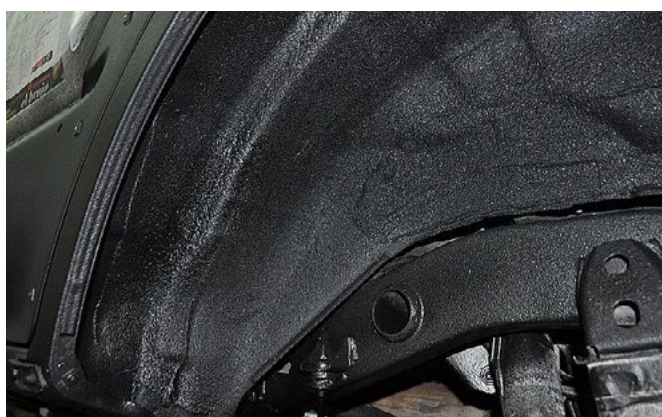
## Pistola antigravilla 416

### Pistola antigravilla 416

Pistola neumática para cartuchos de antigravilla y protección de bajos. Funcionamiento por succión.

Pistola para aplicar cartuchos de insonorizantes normalizados de 1L. Roscado directo al cartucho.

Boquilla metálica regulable para controlar la textura y distribución del producto.



#### CARACTERÍSTICAS TÉCNICAS

416

|                                   |                        |                       |
|-----------------------------------|------------------------|-----------------------|
| Dimensiones                       | 18,7 x 4,5 x 31,1 cm.  | 7,4 x 1,8 x 12,2"     |
| Peso (en vacío)                   | 0,52 Kilogramos        | 1,15 lbs              |
| Consumo de aire                   | 160 L/min. (a 3,5 bar) | 5,65 cfm (a 50,7 psi) |
| Presión de trabajo                | 3 - 10 bar             | 43,5 - 145 psi        |
| Presión máxima de entrada de aire | 10 bar                 | 145 psi               |
| Conexiones                        | BSP 1/4" M             |                       |

| Descripción              | Código   |
|--------------------------|----------|
| Pistola antigravilla 416 | 20330401 |



Roscado  
directo al  
cartucho



Boquilla  
metálica  
regulable



Entrada de  
aire 1/4"



# Pistolas sopladoras Classic S1

## Pistolas sopladoras Classic S1

Cuerpo fabricado de aluminio con una gran sensación de robustez y de gran ligereza. Entrada de aire 1/4" macho.

Tres versiones de la pistola sopladora Classic S1:

- Classic S1 con boquilla metálica.
- Classic S1 con boquilla alargadera.
- Classic S1 con boquilla de plástico.



Classic S1  
Metálica

Código

20340601



Classic S1  
Plástico

Código

20340603

Classic S1  
Alargadera

Código

20340604

## Pistola sopladora Classic S1 Venturi

Multiplique el caudal de aire X4 con la ayuda del sistema Venturi que ofrece esta versión de la Classic S1. Cuerpo fabricado de aluminio con una gran sensación de robustez y de gran ligereza. Entrada de aire 1/4" macho.



Classic S1  
Venturi

Código

20340605

## Soplador de bolsillo

Soplador de pequeñas dimensiones. Clip tipo bolígrafo. Caudal de aire regulable. Conector para enchufe rápido.



Soplador de  
bolsillo

Código

40000336

## CARACTERÍSTICAS TÉCNICAS

### Classic S1/Venturi/Soplador

|                                       |            | Classic S1                                                    |               | Classic S1 Venturi        |                 | Soplador bolsillo                      |                                    |
|---------------------------------------|------------|---------------------------------------------------------------|---------------|---------------------------|-----------------|----------------------------------------|------------------------------------|
| Dimensiones                           | Metálica   | 11,7 x 2,5 x 15,3 cm.                                         | 4,6 x 1 x 6"  | 15,8 x 2,7 x 15,3 cm.     | 6,2 x 1,06 x 6" | 113 mm. (cerrado)<br>116 mm. (abierto) | 4,45" (cerrado)<br>4,57" (abierto) |
|                                       | Plástico   | 11,7 x 2,5 x 15,3 cm.                                         | 4,6 x 1 x 6"  |                           |                 |                                        |                                    |
|                                       | Alargadera | 20,6 x 2,5 x 15,3 cm.                                         | 8,1 x 1 x 6"  |                           |                 |                                        |                                    |
| Peso                                  |            | 190 g. / 187 g. / 198 g.<br>0,418 lbs / 0,413 lbs / 0,436 lbs |               | 225 g.                    | 0,5 lbs         | 23 g.                                  | 0,05 lbs                           |
| Conexión entrada de aire              |            | Racor 1/4" M                                                  |               | Racor 1/4" M              |                 | 1/4" M US-Mil                          |                                    |
| Consumo de aire (a 6 bar)             |            | 240 L/min.                                                    | 8,5 cfm       | 240 L/min.                | 8,5 cfm         | 450 L/min.                             | 15,9 cfm                           |
| Ratio caudal de aire (salida de aire) |            | 1:1                                                           |               | 4:1 (925 L/min. - 33 cfm) |                 | 1:1                                    |                                    |
| Presión de trabajo                    |            | 3 - 6 bar                                                     | 43,5 - 87 psi | 3 - 6 bar                 | 43,5 - 87 psi   | 3 - 6 bar                              | 43,5 - 87 psi                      |
| Presión máxima de entrada de aire     |            | 10 bar                                                        | 145 psi       | 10 bar                    | 145 psi         | 10 bar                                 | 145 psi                            |

## Turbo 1000



### Turbina Turbo 1000

Equipo de pintado HVLP autónomo.

Equipo compuesto por turbina, pistola y manguera. La pistola reposa sobre la turbina en el porta pistolas. Incorpora un sistema de recoge-cable. El cuerpo de la turbina incluye un porta-accesorios.

Incorpora dos combinaciones de pico de fluido de serie. La boquilla de la pistola tiene cuatro posiciones para conseguir un abanico vertical, abanico plano o chorro redondo.. Todos ellos regulables en tamaño.

La generación de pintado con aire caliente permite trabajar con un bajo nivel de dilución en las pinturas y un secado más rápido de éstas.

Equipo de pintado válido para todo tipo de pinturas. Acabados, imprimaciones, multicolores,...

#### CARACTERÍSTICAS TÉCNICAS

#### TURBO 1000

|                                        |                                                         |                    |
|----------------------------------------|---------------------------------------------------------|--------------------|
| Peso equipo completo                   | 4,8 Kilogramos                                          | 1,09 lbs           |
| Dimensiones turbina                    | 17 x 10 x 32 cm.                                        | 6,7 x 3,9 x 12,6 " |
| Potencia                               | 1.000 w                                                 |                    |
| Depósito                               | Capacidad de 500 ml. (169 fl oz.)                       |                    |
| Longitud manguera                      | 2,5 m.                                                  | 98,4 "             |
| Máxima presión de aire                 | 0,28 bar                                                | 4 psi              |
| Materiales en contacto con el producto | Aluminio anodizado, aluminio cromado, POM, INOX y Latón |                    |



**Pistola**  
depósito aluminio

#### VERSIONES / ACCESORIOS

| Descripción               |                  | Código   |
|---------------------------|------------------|----------|
| Turbina TURBO 1000 PRO    | 220 V / 50 Hz    | 40000318 |
| Turbina TURBO 1000 PRO    | 120 V / 60 Hz    | 40000497 |
| Pistola depósito aluminio | <b>Accesorio</b> | 49000312 |



## Classic I Plus / Classic I 2

### Pistola infladora - verificadora Classic I Plus

Pistola profesional infladora-verificadora de presión. Fabricada en aluminio. Alta robustez y fiabilidad. Con protector de manómetro contra impactos.

**Código**

10310201



#### CARACTERÍSTICAS TÉCNICAS

|                                   |                     | Classic I Plus   |
|-----------------------------------|---------------------|------------------|
| Dimensiones                       | 23,4 x 9,8 x 13 cm. | 9,2 x 3,8 x 5,1" |
| Peso                              | 800 g.              | 1,76 lbs         |
| Longitud del latiguillo           | 0,5 m.              | 19,7"            |
| Presión de trabajo                | 2 - 10 bar          | 29 - 145 psi     |
| Presión máxima de entrada de aire | 10 bar              | 145 psi          |
| Conexiones                        | BSP 1/4" M          |                  |

### Pistola infladora - verificadora Classic I 2

Pistola profesional infladora-verificadora de presión. Alta robustez y fiabilidad. Con protector de manómetro contra impactos.

**Código**

40000494



#### CARACTERÍSTICAS TÉCNICAS

|                                   |                     | Classic I Plus   |
|-----------------------------------|---------------------|------------------|
| Dimensiones                       | 23,4 x 9,8 x 13 cm. | 9,2 x 3,8 x 5,1" |
| Peso                              | 800 g.              | 1,76 lbs         |
| Longitud del latiguillo           | 0,5 m.              | 19,7"            |
| Presión de trabajo                | 2 - 10 bar          | 29 - 145 psi     |
| Presión máxima de entrada de aire | 10 bar              | 145 psi          |
| Conexiones                        | BSP 1/4" M          |                  |



## Máscara de respiración MP300

### Máscara de respiración MP300

La máscara MP300 con filtro A1 está diseñada para ofrecer la máxima protección contra la inhalación de productos orgánicos con punto de ebullición superior a 65°C, sin ocasionar molestias al usuario y permitiendo a éste ejercer su actividad con comodidad.

El conjunto se adapta perfectamente a todo tipo de gestos y movimientos, ofreciendo siempre el máximo nivel de protección.

El conjunto, compuesto por una mascarilla y dos filtros, cubre la nariz, la boca y la barbilla. Está fabricado con materiales ligeros y de alta resistencia que no producen efectos nocivos sobre la salud e higiene.

El cuerpo de la máscara es de caucho natural muy flexible.

Equipada con una válvula de exhalación, formada por portaválvula y membrana, que facilita la salida del aire al exhalar.

Posee banda de nuca y banda de cabeza de elevado confort y fácil sistema de regulación de la longitud.



#### NORMATIVAS:

EN 140: 1998, EN 143:2000/A1:2006,  
EN 14387:2004/A1:2008  
Organismo de control N° 0082

### CARACTERÍSTICAS TÉCNICAS

### MÁSCARA MP300

|                                                                   |                         |                       |
|-------------------------------------------------------------------|-------------------------|-----------------------|
| Resistencia a la respiración<br>A flujo sinusoidal 25 x 2 L/min:  | A la inhalación:        | 2,00 mbar             |
|                                                                   | A la exhalación:        | 3,00 mbar             |
| Resistencia a la respiración<br>A la inhalación a flujo continuo: | A 30 L/min. (1,06 cfm): | 0,50 mbar (0,007 psi) |
|                                                                   | A 95 L/min. (3,35 cfm): | 1,30 mbar (0,019 psi) |
| Contenido de CO <sub>2</sub> (espacio muerto)                     |                         | 1,00 %                |
| Fugas hacia el interior (hermeticidad)                            |                         | < 5,00 %              |

### VERSIONES / ACCESORIOS

| Descripción    |          | Código   |
|----------------|----------|----------|
| Máscara MP300  |          | 14810301 |
| Filtro 10 uds. | Recambio | 56418052 |



Recambios filtros

# Máscara de respiración Classic MP2

## Máscara de respiración Classic MP2

La mascarilla Classic MP2 con filtro A1 está diseñada para ofrecer la máxima protección contra la inhalación de productos orgánicos con punto de ebullición superior a 65°C, sin ocasionar molestias al usuario y permitiendo a éste ejercer su actividad con comodidad.

El conjunto se adapta perfectamente a todo tipo de gestos y movimientos, ofreciendo siempre el máximo nivel de protección.

La doble entrada de aire a través de los dos filtros permite inhalaciones de un mayor caudal de aire con lo que la respiración se hace más fácil.

Compuesto por una mascarilla y dos filtros, cubre la nariz, la boca y la barbilla del usuario. Fabricado con materiales ligeros y de alta resistencia.

Equipada con una válvula de exhalación que permite una fácil expulsión de aire al respirar.

Cinta elástica para una sujeción firme y cómoda.



### NORMATIVAS:

EN 140: 1998, EN 143:2000/A1:2006,  
EN 14387:2004/A1:2008  
Organismo de control N° 0082

### CARACTERÍSTICAS TÉCNICAS

|                                                                   |                         |           |
|-------------------------------------------------------------------|-------------------------|-----------|
| Resistencia a la respiración<br>A flujo sinusoidal 25 x 2 L/min:  | A la inhalación:        | 0,52 mbar |
|                                                                   | A la exhalación:        | 1,64 mbar |
| Resistencia a la respiración<br>A la inhalación a flujo continuo: | A 30 L/min. (1,06 cfm): | 0,11 mbar |
|                                                                   | A 95 L/min. (3,35 cfm): | 0,33 mbar |
| Contenido de CO <sub>2</sub> (espacio muerto)                     |                         | 0,60 %    |
| Fugas hacia el interior (hermeticidad)                            |                         | < 2,00 %  |

### MÁSCARA MP300

### VERSIONES / ACCESORIOS

| Descripción         | Código                   |
|---------------------|--------------------------|
| Máscara Classic MP2 | 14810201                 |
| Filtro 10 uds.      | <b>Recambio</b> 56418052 |



Recambios filtros

## Mascarillas FFP2



**NORMATIVAS:**

UNE-EN 149:2001 + A1:2009 (FFP2)  
Directiva EPI UE 2016/425

### Mascarilla M200/M210 Protección FFP2

Las mascarillas de papel autofiltrante M200 y M210 con una protección nivel FFP2 están diseñadas para la protección ante partículas sólidas y líquidas de baja y media toxicidad.

También son aptas su uso contra polvo de metales no ferrosos, humos metálicos de soldadura, gases y nieblas de distintos materiales como plomo, aluminio y manganeso.

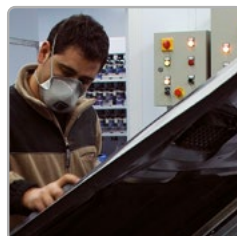
El cuerpo de la mascarilla contiene una barra metálica flexible para un perfecto ajuste en la zona de la nariz.

Ajuste a la cabeza mediante doble goma elástica.

**La mascarilla M210 lleva incorporada una válvula de exhalación para facilitar la respiración.**

#### VERSIONES

| Descripción                    | Uds./Caja | Código   |
|--------------------------------|-----------|----------|
| Mascarillas M200               | 20        | 40000263 |
| Mascarillas M210 (con válvula) | 10        | 40000264 |



Lijado



Pintado



La mascarilla puede utilizarse en concentraciones de contaminación hasta 10 veces el Límite de Exposición Ocupacional (OEL).



# Consumibles

## Filtro colador de papel

Filtros coladores de papel para un filtrado rápido y perfecto de la pintura.

Coladores de papel con malla de Nylon de 125 ó 190 micras.

Para conseguir un colado rápido y una superficie sin motas.

Se suministran en bolsa de plástico para mantenerlos siempre limpios.



### VERSIONES

| Descripción           | Aplicación           | Código   |
|-----------------------|----------------------|----------|
| Filtro colador 190 µm | Barnices y monocapas | 40000253 |
| Filtro colador 125 µm | Bases bicapa al agua | 40000254 |

## Vasos de mezcla y tapas

Vasos con patas para evitar derrames por pegado a la mesa. Borde superior reforzado. Fabricados en polipropileno. Alta resistencia.



### VERSIONES

| Descripción           | Uds./Caja | Código   |
|-----------------------|-----------|----------|
| Vaso mezcla 400 ml.   | 200       | 40000508 |
| Vaso mezcla 650 ml.   | 200       | 40000509 |
| Vaso mezcla 1.300 ml. | 200       | 40000510 |
| Vaso mezcla 2.300 ml. | 175       | 40000511 |

### VERSIONES

| Descripción              | Uds./Caja | Código   |
|--------------------------|-----------|----------|
| Tapa para vaso 400 ml.   | 100       | 40000512 |
| Tapa para vaso 650 ml.   | 100       | 40000513 |
| Tapa para vaso 1.300 ml. | 100       | 40000514 |
| Tapa para vaso 2.300 ml. | 100       | 40000515 |

## Dispensador de vasos de mezcla

### VERSIONES

| Descripción       | Código   |
|-------------------|----------|
| Vaso de 400 ml.   | 40000517 |
| Vaso de 650 ml.   | 40000518 |
| Vaso de 1.300 ml. | 40000519 |
| Vaso de 2.300 ml. | 40000520 |



## Removedores de producto

Removedores de producto de 20 y 30 cm. de longitud.



### VERSIONES

| Descripción          | Uds./Caja | Código   |
|----------------------|-----------|----------|
| Removedor 20 x 2 cm. | 500       | 40000499 |
| Removedor 30 x 2 cm. | 200       | 40000320 |

## Aguja quitamotas

Se utiliza para retirar cualquier partícula de polvo o suciedad que pueda caer sobre la pintura fresca.



### Código

40000249

## Antipolvo para cabinas. 10 litros

Protección de paredes, pantallas y cristales de la cabina de pintado.

- Protege de pulverizados y de polvo.
- Aplicación con pistola, rodillo o brocha.
- Capa transparente y adhesiva de protección.
- Producto no contaminante.
- Se elimina fácilmente con agua.

### Código

40000023





**SAGOLA S.A.U.**  
Urartea, 6 · 01010  
Vitoria-Gasteiz (Álava) ESPAÑA  
Tel.: (+34) 945 214 150  
sagola@sagola.com  
[www.sagola.com](http://www.sagola.com)

