



SERIE 4004

ROBUSTEZ

VENTAJAS

ERGONOMÍA

**NUEVA
GENERACIÓN
TRATAMIENTO
DE AIRE**

COMPROMISO

TECNOLOGÍA

SOLUCIONES

INNOVACIÓN

EVOLUCIÓN

GARANTÍA

CALIDAD

MARCA

4120

4220

4120

PLUS

4220

PLUS



Todas las soluciones para el
refinish y el pintado industrial

NUEVA LÍNEA PROFESIONAL para filtrado de aire en CABINA

SAGOLA presenta su nueva línea profesional en **regulación y filtrado del aire para el pintado más exigente. Diseñados para cabinas en carrocería, madera e industria de alta calidad de pintado.**

Máxima eficacia de filtración, suavidad y robustez **con la mejor relación calidad precio.**

Los **SISTEMAS DE FILTRADO SAGOLA Serie 4000** garantizan una máxima calidad del aire hasta 0,01 micras y una mínima pérdida de presión de línea (caudal: 1.700 l/min.).

Respuesta Profesional SAGOLA al tratamiento de aire



4120 · 4120 PLUS

Filtro Regulador - Purificador

De alta precisión.
Vaso de aluminio mecanizado CNC.
Purga automática.

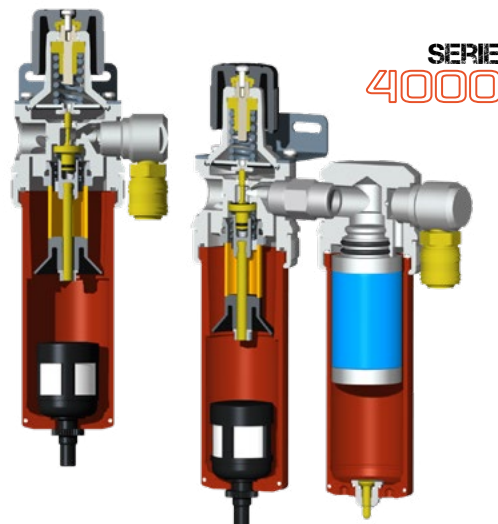
4220 · 4220 PLUS

Filtro Purificador - Coalescente doble etapa

Máxima filtración.
Filtrado coalescente.
Hasta 0,01 micras.

NUEVO DISEÑO Y CONSTRUCCIÓN

- Diseño robusto y de alta efectividad.
- Facilidad y suavidad de manejo.
- Construcción con materiales de alta resistencia y durabilidad.
- Tratamientos superficiales anticorrosivos de muy larga duración.
- Purgas automáticas.
- Reguladores y manómetros de alta precisión.
- Simplicidad y facilidad de mantenimiento.



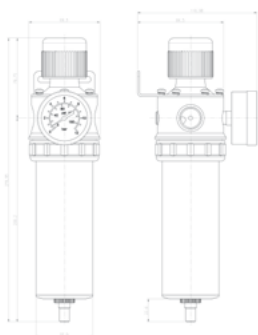
SOLUCIONES PARA LOS ACABADOS MÁS EXIGENTES



4120 · 4120 PLUS

FILTRO REGULADOR PURIFICADOR

Solución eficaz para el tratamiento del aire comprimido en cabinas profesionales de pintado para: Carrocería, Madera, Maquinaria, Plástico e Industria general.
Sistema de regulación de altísima fiabilidad.
Fabricado desde un bloque macizo de aluminio.
Eliminación de agua, aceite y partículas.
Filtrados por fricción y centrifugado.
Incorpora Purga automática de líquidos condensados.
Gran caudal de aire.
Manómetro de calidad.



- > Dimensiones **4120**: 279 x 117 x 69,5 mm.
- > Dimensiones **4120 PLUS**: 279 x 117 x 96 mm.
- > Peso: **4120**: 1,048 Kg. **4120 PLUS**: 1,14 Kg.
- > Filtro de bronce: 24 micras
- > Tipo de purga: automática
- > Caudal aire 7 bar: 2.910 L/min.
- > Presión máxima: 10 bar
- > Entrado aire: 1/2"
- > Enchufe rápido **4120 PLUS**: SAGOLA US Mil

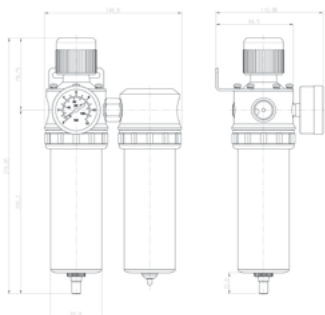
Código	Versión
10730501	4120
10730502	4120 PLUS (salida con enchufe rápido)



4220 · 4220 PLUS

FILTRO REGULADOR PURIFICADOR COALESCENTE

Purificador de doble etapa. Máxima eficiencia de filtrado.
Recomendado para acabados de última generación.
Pinturas en base agua, Barnices y Esmaltes HS, Lacas de alto brillo.
Sistema de regulación de altísima fiabilidad.
Fabricado desde un bloque macizo de aluminio.
1ª Etapa filtrado de agua, aceite y partículas
+ 2ª Etapa Filtrado Submicrónico. 0,01 Micras
Incorpora Purga automática de líquidos condensados.
Gran caudal de aire.
Manómetro de calidad.

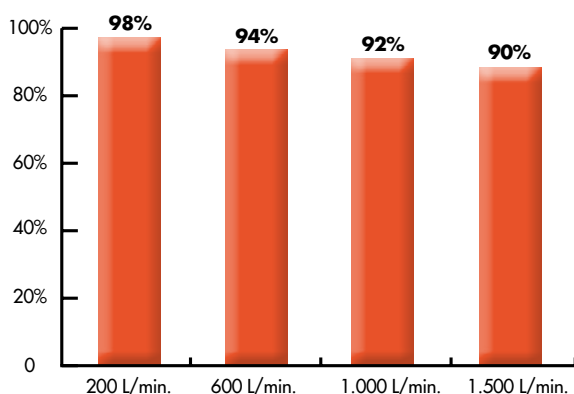


- > Dimensiones **4220**: 279 x 117 x 162 mm.
- > Dimensiones **4220 PLUS**: 279 x 117 x 186 mm.
- > Peso: **4220**: 1,76 Kg. **4220 PLUS**: 1,88 Kg.
- > Prefiltro de Bronce 24 Micras + Filtrado final Coalescente 0,01 Micras
- > Tipo de purga: automática + semi-automática
- > Caudal aire 7 bar: 2.415 L/min.
- > Presión máxima de trabajo: 10 bar
- > Entrado aire: 1/2"
- > Enchufe rápido **4220 PLUS**: SAGOLA US Mil

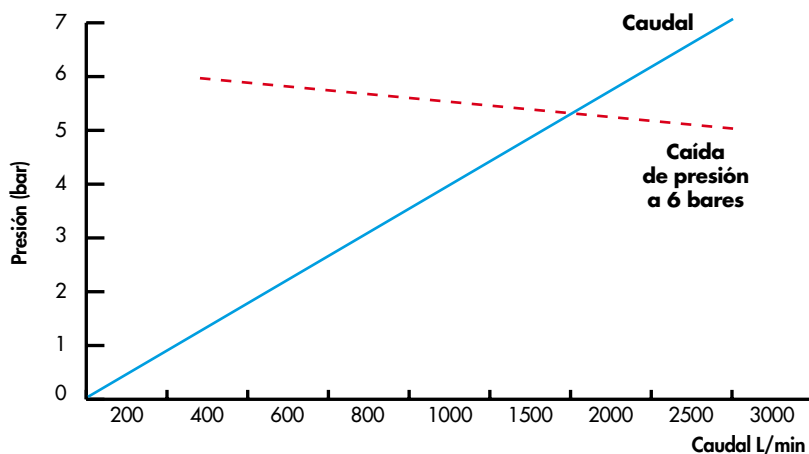
Código	Versión
10750401	4220
10750402	4220 PLUS (salida con enchufe rápido)

VENTAJAS TÉCNICAS

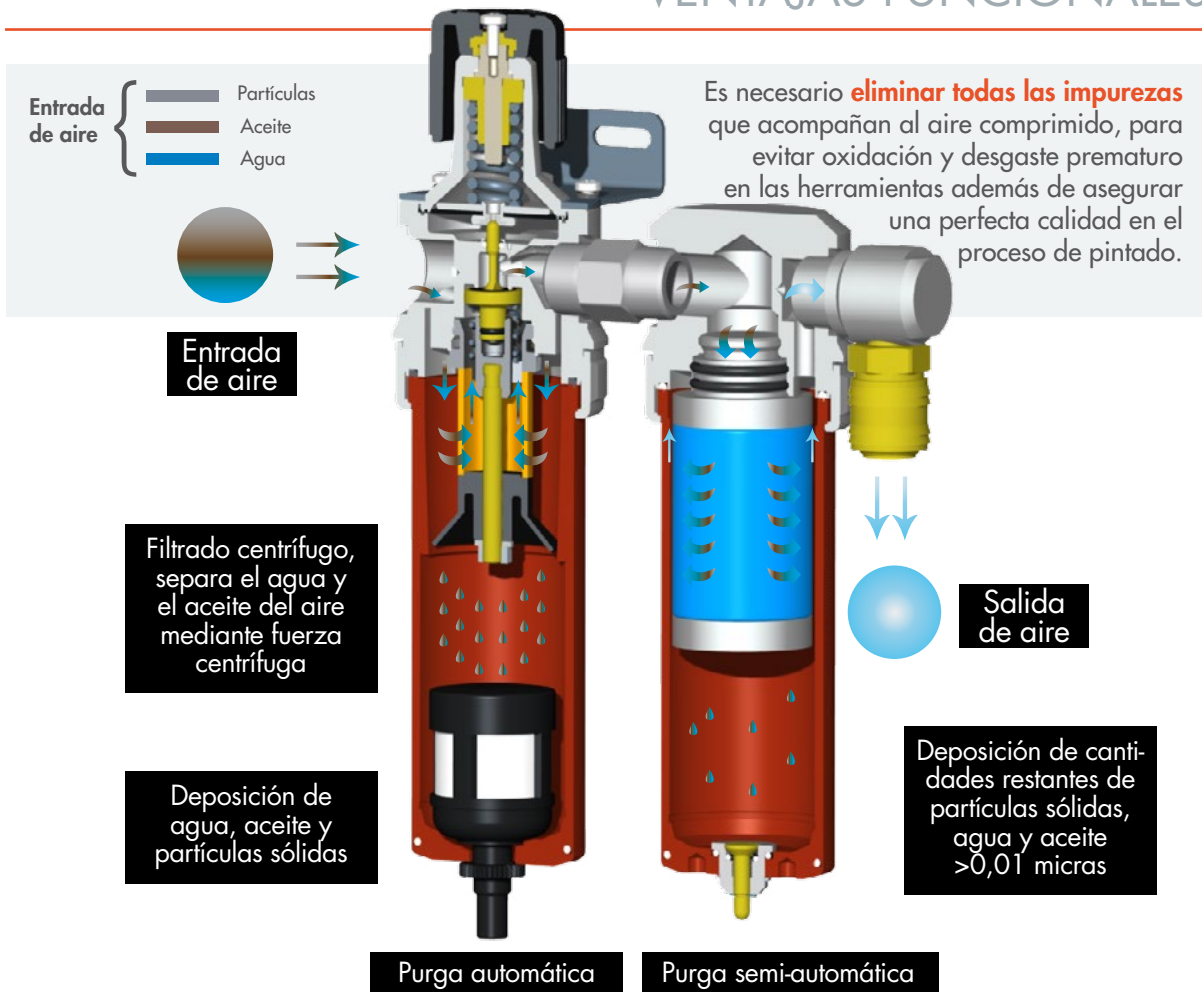
- 1 CUERPO ALUMINIO MACIZO Y MECANIZADO.**
No utilizamos piezas fundidas. Elementos super robustos. Mayor durabilidad. Pasos de aire sobredimensionados para ofrecer mayor caudal y mínimas caídas de presión.
- 2 TRATAMIENTO ANODIZADO contra la oxidación.**
No utilizamos pinturas para proteger. Esto nos da una vida infinita. Muy alta resistencia a la oxidación u otro ataque químico.
- 3 MANÓMETRO DE ALTA CALIDAD Y FÁCIL LECTURA.**
En doble escala bar/psi.
- 4 PURGA AUTOMÁTICA.**
Evacuación de líquidos condensados sin necesidad de manipulación.
- 5 MANETA DE REGULACIÓN sobredimensionada.**
Para fácil manejo incluso con guantes.
- 6 SISTEMA DE REGULACIÓN ULTRAPRECISA.**
- 7 VASO DE ALUMINIO MECANIZADO y anodizado de alta resistencia.** Máxima durabilidad. Mínimo mantenimiento.
- 8 POSIBILIDAD DE SALIDA SIMPLE O DOBLE (PLUS).**
- 9 FACILIDAD Y SENCILLEZ DE MANTENIMIENTO.** Desmontaje sin necesidad de herramientas. Sensación de robustez. Estética exclusiva SAGOLA.



Grado de purificación sobre agua/aceite



VENTAJAS FUNCIONALES



- Máxima calidad de pintado. Retención del 99% de sólidos.
- Filtrado hasta 0,01 micras.
- Retención y expulsión automática de agua y aceite, condensadas.
- Válido para pinturas Base Agua y HS.
- Filtros de alta eficacia y de sencillo mantenimiento.
- Vasos de aluminio mecanizado, máxima calidad de acabado y durabilidad.
- Conectores rápidos con mecanismos en Inox y juntas libres de siliconas.

**GRANDES
VENTAJAS**

CONSEJOS para la elección del FILTRO

Para la elección del sistema de filtrado que debemos instalar hay que tener en cuenta el tipo y estado de conservación del compresor de aire instalado y la calidad de aire que nos está suministrando.

Si buscamos un filtrado de calidad para pintados en cabina con acabados que nos exijan un buen filtrado de impurezas, agua y aceite, el purificador modelo 4120 sería adecuado para imprimaciones, lacas, barnices, esmaltes.

Si necesitamos un aire más purificado con la finalidad de la ausencia total de partículas, buscando obtener el máximo rendimiento y calidad de acabado con las tecnologías de pinturas base agua o productos HS (High solid).

Debemos instalar un purificador regulador coalescente, modelo 4220 con el cual eliminaremos retención de agua y partículas sólidas hasta 0,01 micras, aerosoles de agua ($C > 0,01 \text{ mg/m}^3$) y aerosoles de aceite ($C > 0,01 \text{ mg/m}^3$).

GARANTÍA SAGOLA

SAGOLA ofrece en toda su gama una **garantía de 3 años** que cubre cualquier defecto de diseño o fabricación de sus productos. Cualquier defecto en su diseño será motivo de reparación o cambio del producto sin costo alguno para el cliente.



Normativas / Patentes / Registros

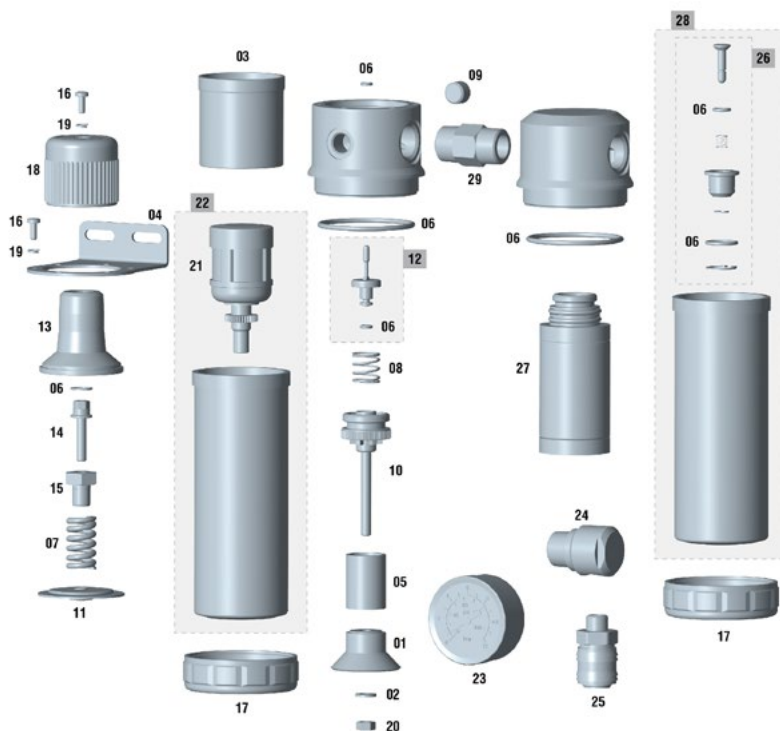
- Todos los productos SAGOLA cumplen con los más estrictos requisitos de las normas de seguridad en la fabricación de equipos de pintado.
- Los productos SAGOLA cumplen con las normas CE.
- También cumplen con todas las normas ATEX.
- Para una protección ante copias y falsificaciones, SAGOLA registra las formas de sus pistolas y por supuesto registra su marca en todo el mundo.

GARANTÍA DE SERVICIO DE REPUESTOS SAGOLA

SAGOLA es sinónimo de **calidad y servicio**. Por este motivo SAGOLA ofrece una garantía total de servicio de piezas y repuestos para el perfecto mantenimiento de todos sus productos vendidos incluso hace más de 10 años.



edición 10



(*) min. 5 u.

Nº	Código	Ud.	Nº	Código	Ud.	Nº	Código	Ud.	Nº	Código	Ud.	Nº	Código	Ud.
01	50810028	1	07	54710281	1	13	57110205	1	19	80860703	7	25	11010531	1
02	50850408	1	08	54710283	1	14	57212310	1	20	57450905	1	26	56418533	1
03	51910719	1	09	55752117	1	15	57212311	1	21	56450010	1	27	56418722	1
04	53310211	1	10	56310604	1	16	57251305	7	22	56417711	1	28	56417712	1
05	53610208	1	11	56414305	1	17	57410109	2	23	54550016	2	29	55710247	1
06	56418588	1	12	56417416	1	18	57810339	1	24	55712165	1			

ACCESORIOS y COMPLEMENTOS

FACILIDAD Y SENCILLEZ DE MANTENIMIENTO



MONTAJE Y DESMONTAJE SIN NECESIDAD DE HERRAMIENTAS

KIT OPCIONAL DOBLE SALIDA

Enchufes rápidos SAGOLA Serie US Mil. Todos los modelos.



PURGA AUTOMÁTICA

Todos los modelos.

Ref. 56450010



FILTRO DE BRONCE SINTERIZADO 20 MICRAS

Todos los modelos.

Ref. 53610208



FILTRO COALESCENTE 0,01 MICRAS

Modelo 4220

y 4220 PLUS

Ref. 53610604



RECUERDE, utilice siempre repuestos y accesorios originales SAGOLA

para así poder garantizar el correcto funcionamiento de sus equipos de pintado.

CARETA 4240. Equipo de respiración que incorpora: careta, cinturón, filtro de carbón activo, regulador prefijado, 10m de manguera + enchufes de seguridad, 1,5m de manguera y salida para pistola.

Homologación: 89/686/CEE (EPI) Ref. 15830101



CLASSIC MP2 y MP300

Máscaras con filtro de pintura.

Contra vapores orgánicos

y disolventes.

Homologación:

FBC – 9086 A

Ref. 14810201 (MP2)

Ref. 14810301 (MP300)



Classic MP2

MP300

ENROLLADOR DE MANGUERA. Enrollador profesional con carcasa metálica.

Robusto y resistente. Ideal para zonas libres y ordenadas de mangueras.

Dos modelos: mangueras de 10 m. y de 15 m.

SA110 Ref. 40000268 (10 m.) SA115 Ref. 40000269 (15 m.)



CONECTORES RÁPIDOS.

Fabricados en latón y acero, cierre estanco y seguro.

Disponibles en 4 tamaños y todas las roscas standard. Juntas exentas de siliconas.

Modelos específicos para industria, alto caudal, antilítigazo...



Ref. 56414024 (6 m.)

56414025 (11 m.)

MANGUERAS DE AIRE ANTIESTÁTICA.

Manguera antiestática y antiadherente. Gran flexibilidad y ligereza. Racores engatillados para máxima seguridad. Diámetro interior 8mm, suficiente para cualquier modelo de pistola.

SERIE
S
400T

SAGOLA 
an Elcometer company

SAGOLA declina toda la responsabilidad por los daños o defectos causados por filtros con aspecto similar a las originales. Dichos filtros son imitaciones que **NO HAN SIDO FABRICADAS POR SAGOLA, S.A.U.** Los productos de SAGOLA, S.A. se comercializan exclusivamente a través de nuestros distribuidores, contando con repuestos y con tres años de garantía mundial contra defectos de diseño y/o fabricación.



CERTIFICADOS ISO



SAGOLA S.A.U. siempre ha mostrado con orgullo la calidad de sus productos pero en los últimos tiempos, ante un cliente cada vez más exigente, es cuando se crean certificados que avalan la garantía de un saber hacer y de una calidad organizativa intachable.



SAGOLA, S.A.U.

Urartea, 6 · Apdo. 199 · 01010 Vitoria - Gasteiz (Álava)
Tel.: (+34) 945 214 150 · Fax: (+34) 945 214 147
e-mail: sagola@sagola.com · web: www.sagola.com